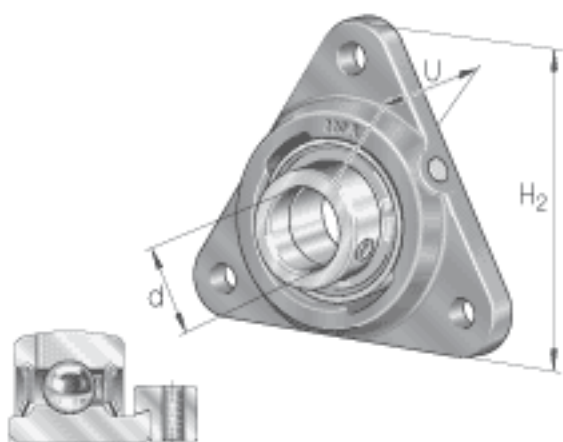
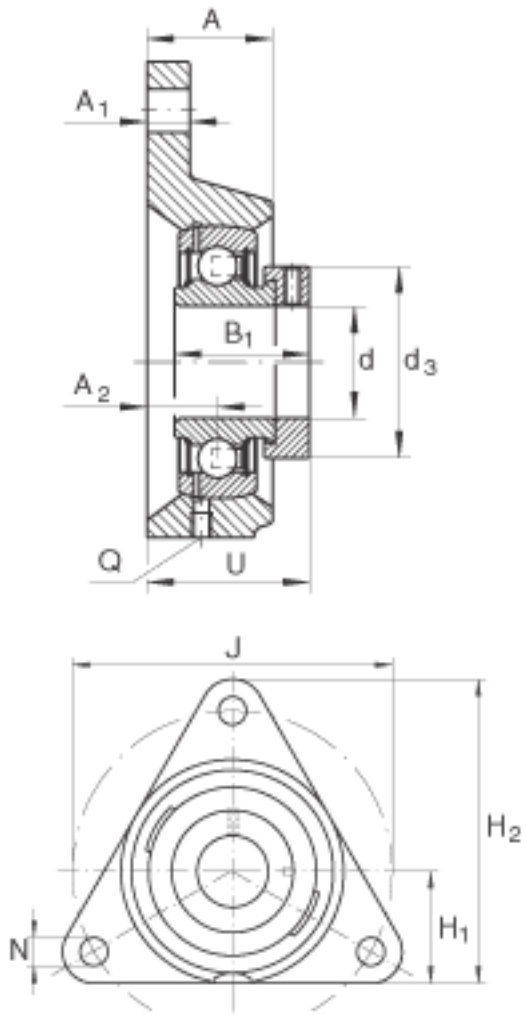


INA PCFTR30参数

尺寸	d	30	mm	-
	H ₂	117	mm	-
	U	40	mm	-
	A	24	mm	-
	A ₁	12	mm	-
	A ₂	13.3	mm	-
	B ₁	35.8	mm	-
	d _{3 max}	44	mm	-
	H ₁	44	mm	-
	J	116	mm	-
	N	11.5	mm	-
	Q	Rp 1/8		-
	重量	m	990	g
基本额定载荷	C _r	19500	N	基本额定动载荷，径向
	C _{0r}	11300	N	基本额定静载荷，径向
说明		GG. CFTR06		轴承座的型号
		GRAE30-NPP-B		轴承的型号

INA PCFTR30图片





参考资料:<http://www.sozhou.com/p/61095f8e.html>