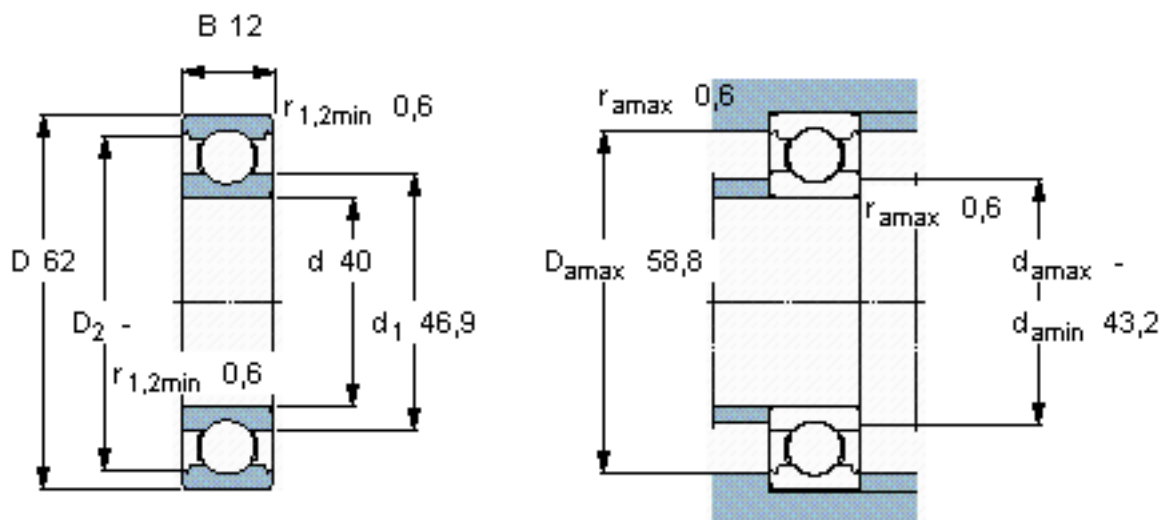


SKF 61908/W64参数

主要尺寸	d	40	mm	-
	D	62	mm	-
	B	12	mm	-
基本额定载荷	C	13800	N	动载荷
	$C_0$	10000	N	静载荷
疲劳载荷极限	$P_u$	425	N	-
极限转速	极限转速	5900	r/min	-
重量	重量	120	g	-
型号	* SKF 探索者轴承	61908/W64	-	-

SKF 61908/W64图片

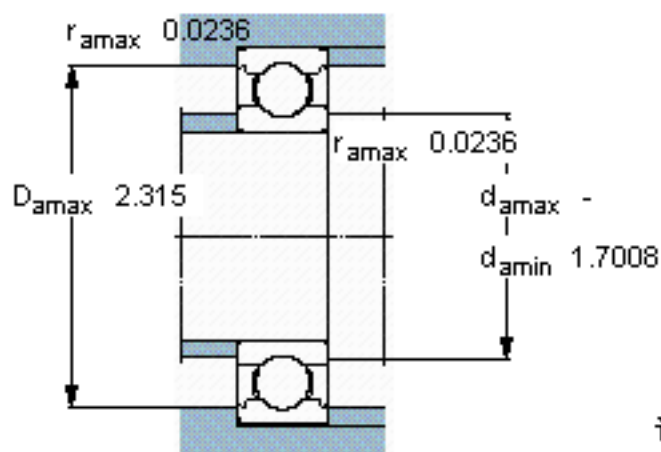
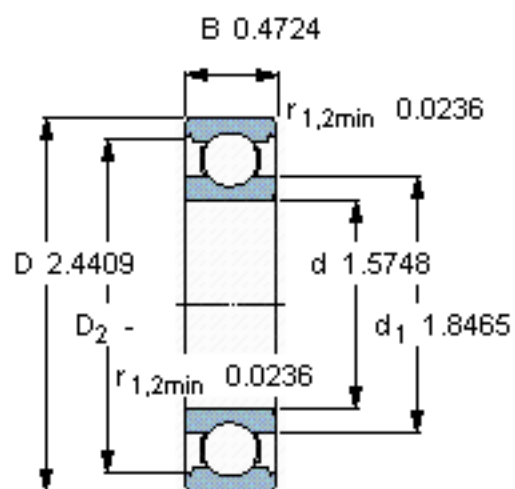


计算系数

$k_r = 0,02$

$f_0 = 16$

参考资料: <http://www.sozhou.com/p/60c27b11.html>



计算系数

$k_r = 0,02$

$f_0 = 16$