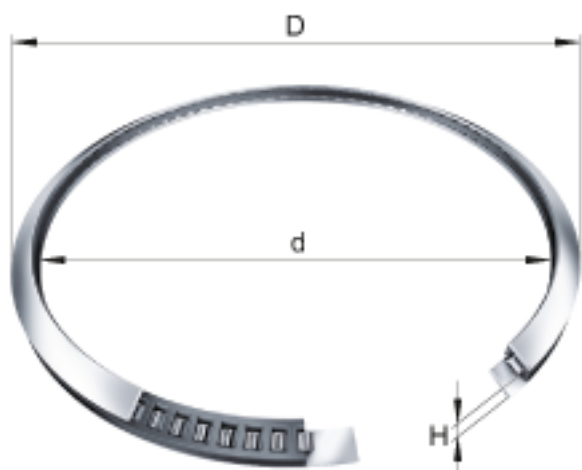
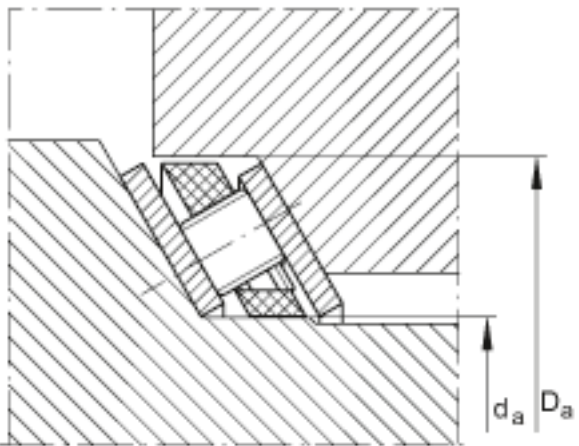
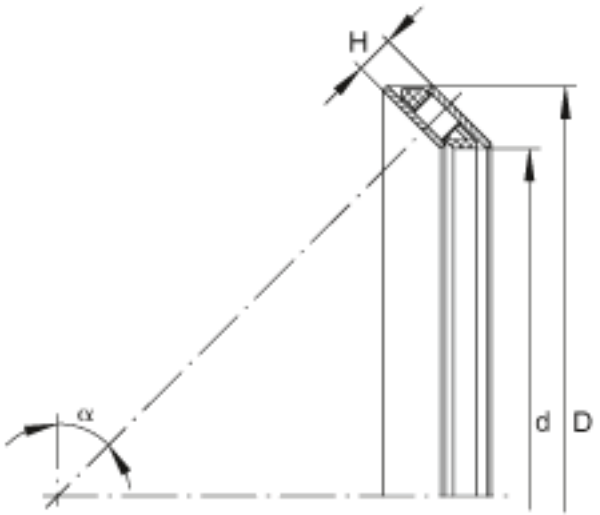


INA AXS150164参数

尺寸	d	150	mm	-
	D	164	mm	-
	H	6	mm	公差: 0 / -0,5
	D _a	150	mm	轴上轴承套圈的对中 公差: -0,15 / -0,25
	d _a	164	mm	和轴承座配合的轴承套圈的对中 公差: +0,25 / +0,15
接触角	α	60		接触角 60°，主要应用于轴向载荷和倾覆力矩
重量	m	100	g	质量
基本额定载荷	C _a	35500	N	基本额定动载荷，轴向
	C _{0a}	190000	N	基本额定静载荷，轴向
	C _r			基本额定动载荷，径向 请向我们征询数据。
	C _{0r}			基本额定静载荷，径向 请向我们征询数据。
说明				其它尺寸可协议供货

INA AXS150164图片





参考资料:<http://www.sozhou.com/p/60883aaf.html>