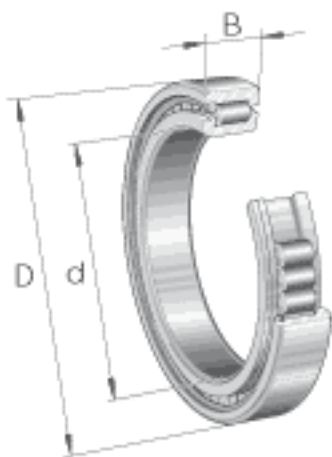
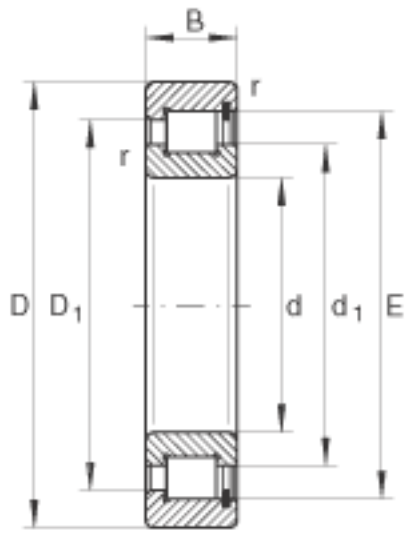


INA SL182912参数

尺寸	r_{min}	1	mm	-
	s	1	mm	轴向位移
重量	m	290	g	质量
基本额定载荷	C_r	63000	N	基本额定动载荷, 径向
	C_{0r}	76000	N	基本额定静载荷, 径向
疲劳极限载荷	C_{ur}	13700	N	疲劳极限载荷, 径向
极限转速	n_G	4700	r/min	极限转速
参考转速	n_B	2850	r/min	参考转速
尺寸	d_1	69	mm	-
	E	78.55	mm	-
	d	60	mm	-
	D	85	mm	-
	B	16	mm	-
	D_1	74.4	mm	-

INA SL182912图片





参考资料:<http://www.sozhou.com/p/60514dfa.html>