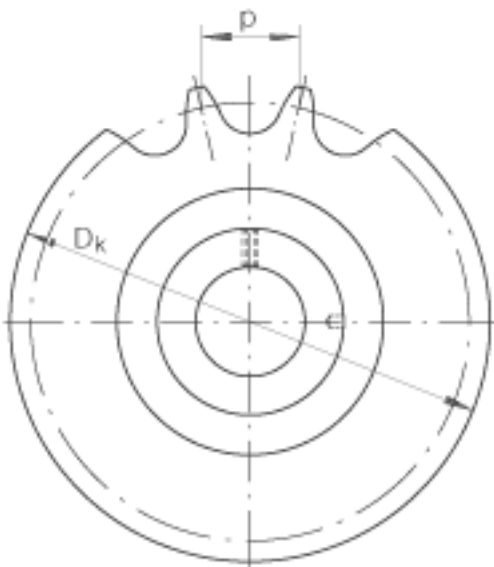
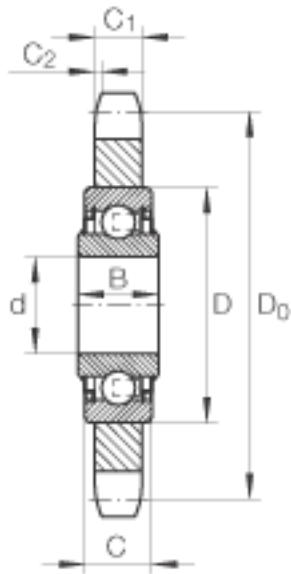
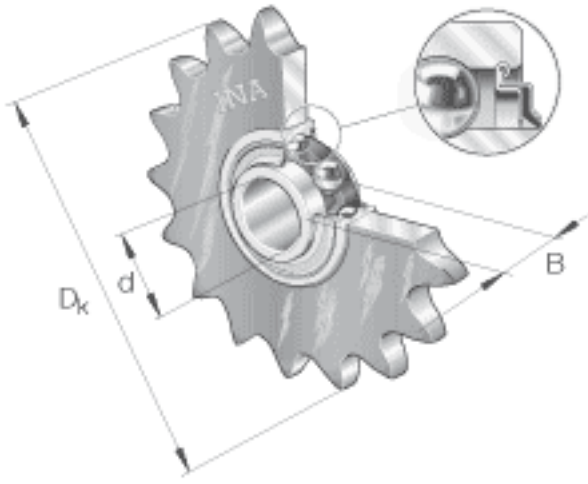


INA KSR25-L0-20-10-09-16参数

说明				链传动惰轮轮齿单元作为组合型号的例子 KSR15-B0-06-10-20-08 KSR 链传动惰轮轮齿单元 15 轴承内径 B0 带偏心套的外球面球轴承，系列 RAE..-NPP 06 惰轮节圆 1/16”，代码 10 链条代码（宽度指数或者相关标准） 20 齿数 08 材料代号（烧结铁）
尺寸	d	25	mm	公差：0 / -0,01
	D _k	103	mm	-
	B	21	mm	-
	C	15	mm	-
	C _{2 min}	2.5	mm	-
	D	52	mm	-
	D ₀	92.8	mm	-
	p	31.75	mm	节距
	z	9		齿数
重量	m	800	g	质量
说明				根据 DIN 8187的链条 根据 DIN 8188的链条 原料：钢 C 45 硬度：HRC 50 +/- 5 硬化的齿腹
尺寸	C ₁	17.6	mm	-

INA KSR25-L0-20-10-09-16图片



参考资料: <http://www.sozhou.com/p/600f4314.html>