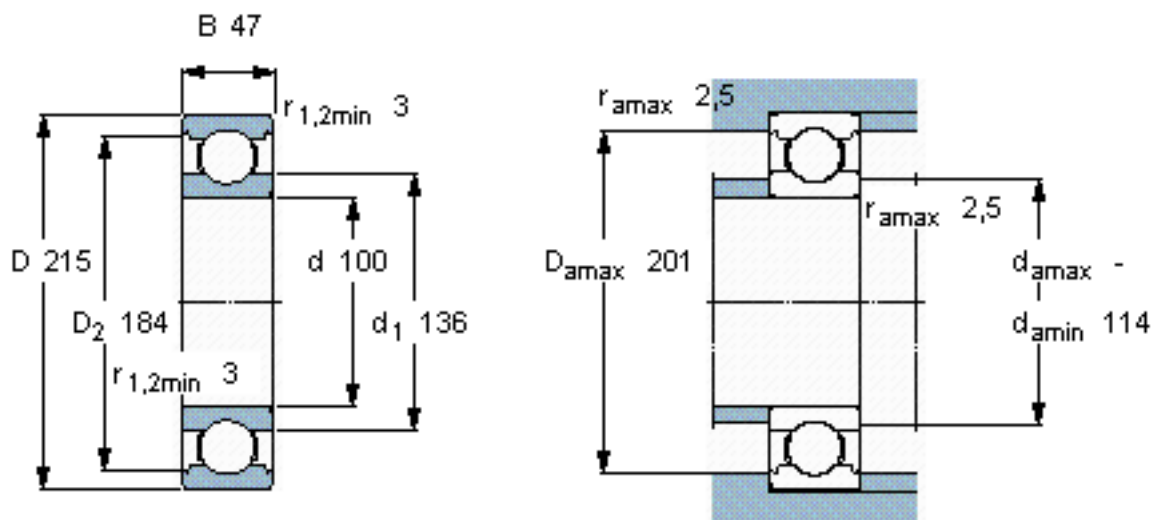


SKF 6320/W64参数

主要尺寸	d	100	mm	-
	D	215	mm	-
	B	47	mm	-
基本额定载荷	C	174000	N	动载荷
	C_0	140000	N	静载荷
疲劳载荷极限	P_u	4750	N	-
极限转速	极限转速	1900	r/min	-
重量	重量	7000	g	-
型号	* SKF 探索者轴承	6320/W64	-	-

SKF 6320/W64图片

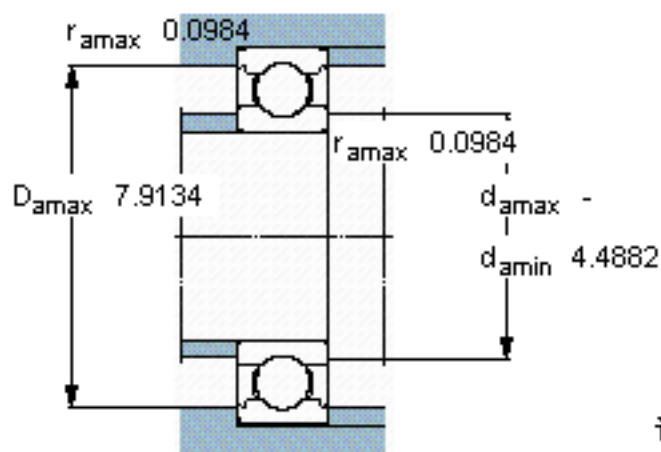
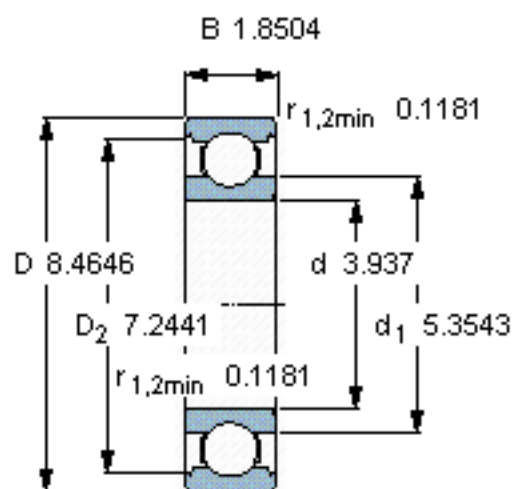


计算系数

k_r 0,03

f_0 13

参考资料:<http://www.sozhou.com/p/5fb6f029.html>



计算系数

k_r 0,03

f_0 13