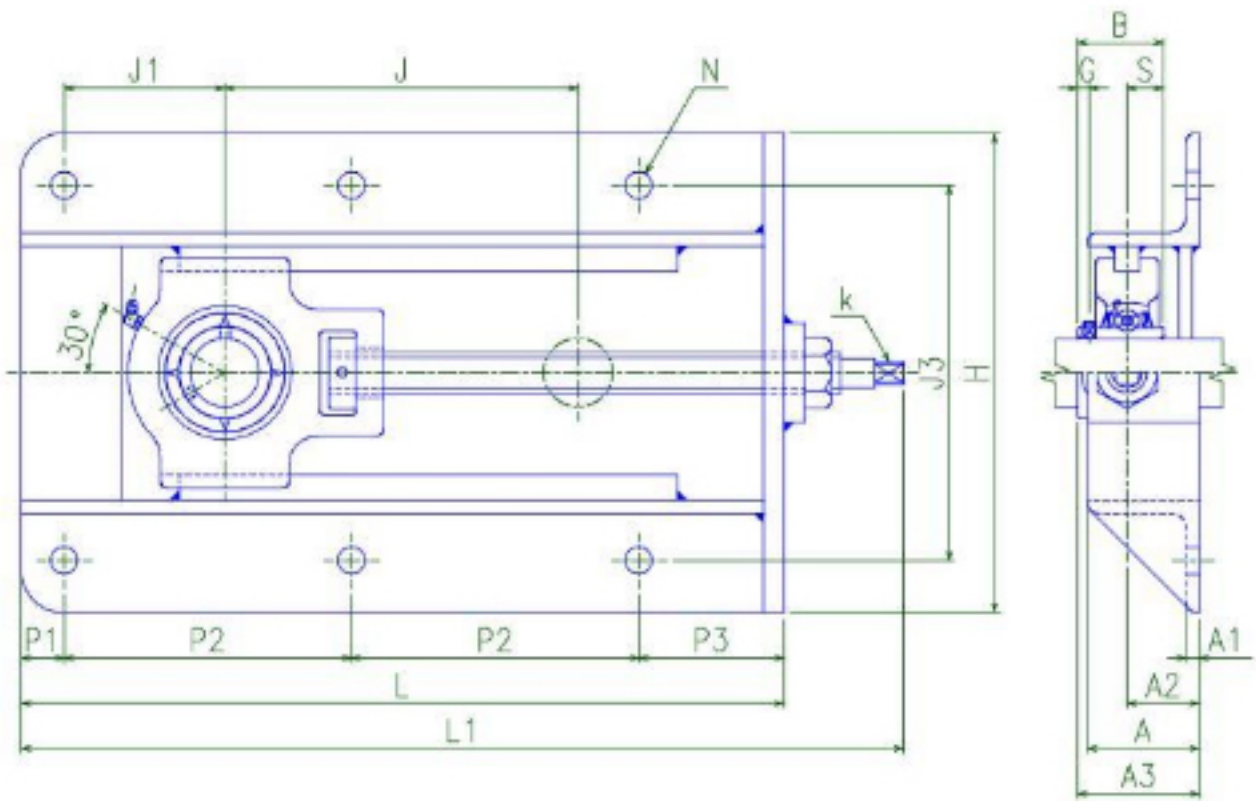


### NTN UCT205-15D1参数

轴径	SD	25	mm	轴径
型号	UN	UCT205-15D1		轴承座型号
尺寸	L	317	mm	-
	H	199	mm	-
	J	150	mm	-
	J1	68	mm	-
	J3	154	mm	-
	A1	6	mm	-
	A2	30	mm	-
	A	50	mm	-
	P1	19	mm	-
	P2	117	mm	-
	P3	64	mm	-
	N	12	mm	-
	L1	370	mm	-
	A3	49.8	mm	-
	K	9	mm	-
	AS	TM16x3		-
	B	34.1	mm	-
	S	14.3	mm	-
	G	5.0	mm	-
	SS	M5x0.8		螺纹规格
FB	M10		螺孔	
调整方向允许载荷	ALAD	7850	N	调整方向允许载荷
	ALLAD	800	kgf	调整方向允许载荷
尺寸	GNP	GB-1/4-28UNF		油嘴
轴承型号	NNB	UC205D1		轴承型号
基本额定载荷	BLR	14000	N	动载荷
	BSLR	7850	N	静载荷
	CBLR	1430	kgf	动载荷
	CBSLR	800	kgf	静载荷
重量	MASS	5000	g	重量

NTN UCT205-15D1图片



参考资料:<http://www.sozhou.com/p/5fad854e.html>