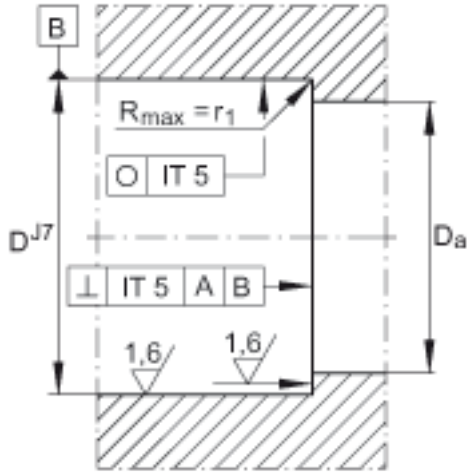
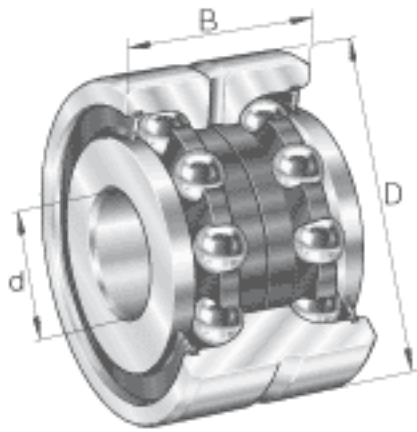


### INA ZKLN1034-2RS-PE参数

倾斜刚度	$c_{kL}$	25	Nm/mrad	倾斜刚度
重量	m	100	g	质量
基本额定载荷	$C_a$	13400	N	基本额定动载荷, 轴向
	$C_{0a}$	18800	N	基本额定静载荷, 轴向
极限转速	$n_{G\ Fett}$	4600	r/min	脂润滑时的极限转速
轴承摩擦力矩	$M_{RL}$	0.12	Nm	轴承摩擦力矩
轴向刚度	$c_{aL}$	325	N/ $\mu m$	轴向刚度
尺寸	d	10	mm	公差: -0,008
	D	34	mm	公差: -0,011
	B	20	mm	公差: -0,25
	$D_{a\ max}$	28	mm	-
	$d_1$	21	mm	-
	$d_{a\ min}$	14	mm	-
	$r_{1\ min}$	0.6	mm	-
	$r_{min}$	0.3	mm	-
质量惯性矩	$M_m$	0.029	kg x cm <sup>2</sup>	旋转内圈的质量惯性矩
说明		5	$\mu m$	轴向跳动 丝杠支撑轴承配置的轴向跳动基于内圈旋转。
		ZM10		推荐 INA 锁紧螺母的代号 锁紧螺母不在供货范围。
扭紧力矩	$M_A$	6	Nm	扭紧力矩 只适用于 INA精密锁紧螺母
轴向预载		4891	N	轴向预载

### INA ZKLN1034-2RS-PE图片



参考资料:<http://www.sozhou.com/p/5f94361b.html>

