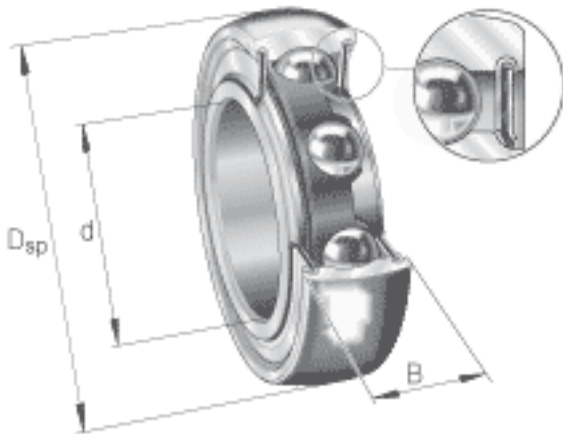


INA 209-NPP-B参数

尺寸	d	45	mm	-
	D_{SP}	85	mm	-
	B	19	mm	-
	d_2	53.2	mm	-
	r_{min}	1.1	mm	-
重量	m	410	g	质量
极限转速	$n_{G\ Fett}$	4900	r/min	脂润滑时的极限转速
基本额定载荷	C_r	32500	N	基本额定动载荷，径向
	C_{0r}	20400	N	基本额定静载荷，径向
说明				铸造密封唇的单件密封 相关轴承决定当量载荷。
		6209		

INA 209-NPP-B图片



参考资料:<http://www.sozhou.com/p/5f71664b.html>

