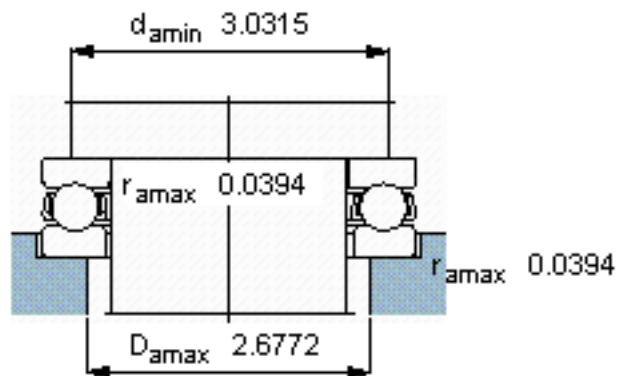
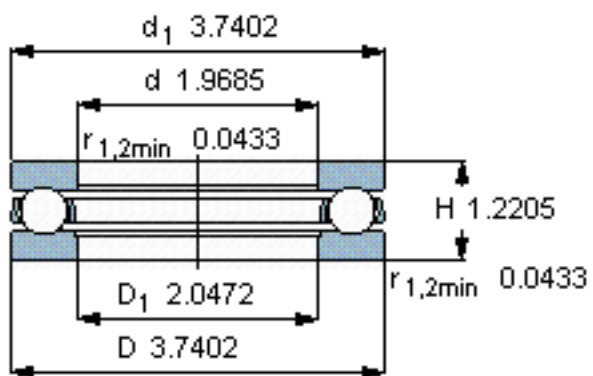
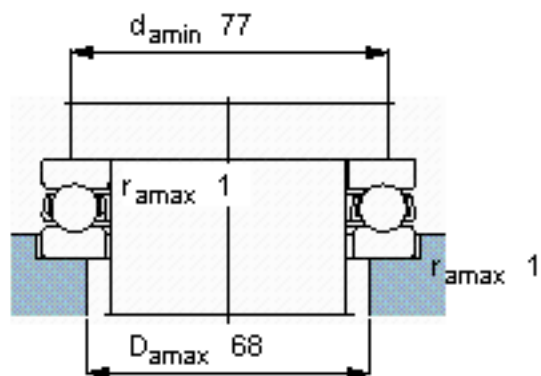
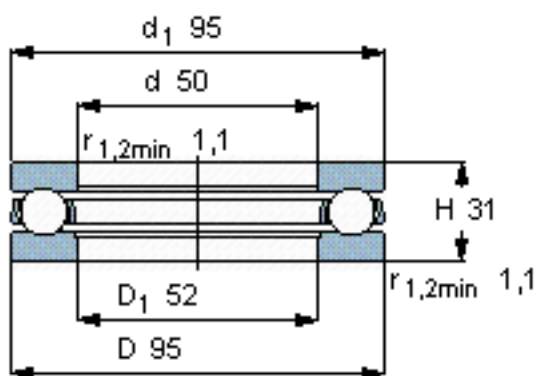


SKF 51310参数

主要尺寸	d	50	mm	-
	D	95	mm	-
	H	31	mm	-
基本额定载荷	C	88400	N	动载荷
	C_0	190000	N	静载荷
疲劳载荷极限	P_u	6950	N	-
最小载荷系数	A	0.19	-	-
额定转速	额定转度	2600	r/min	-
	极限转速	3600	r/min	-
重量	重量	940	g	-
型号	型号	51310	-	-

SKF 51310图片



参考资料:<http://www.sozhou.com/p/5f62bcd8.html>