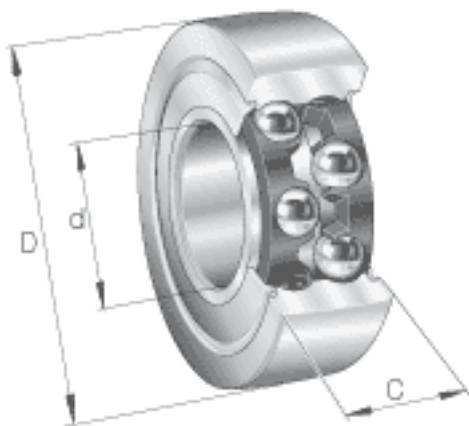


### INA LR5305-2Z参数

尺寸	d	25	mm	-
	D	72	mm	-
	d <sub>2</sub>	34.4	mm	-
	r <sub>min</sub>	1.1	mm	-
重量	m	500	g	质量
基本额定载荷	C <sub>r w</sub>	28000	N	滚轮的有效额定动载荷 (径向)
	C <sub>0r w</sub>	19900	N	滚轮的有效额定静载荷 (径向)
疲劳极限载荷	C <sub>ur w</sub>	1000	N	疲劳极限载荷
极限转速	n <sub>D G</sub>	5500	r/min	转速 (脂润滑下连续运转)
尺寸	C	25.4	mm	-

### INA LR5305-2Z图片



参考资料:<http://www.sozhou.com/p/5f519990.html>

