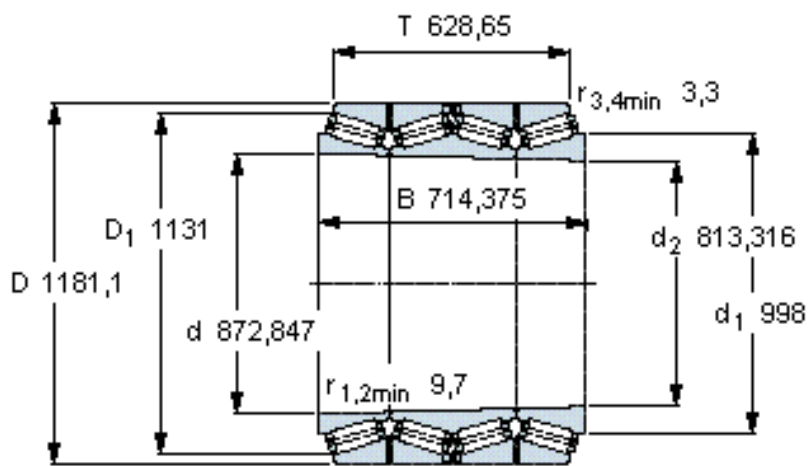


SKF BT4B 328956/HA4参数

主要尺寸	d	872.847	mm	-
	D	1181.1	mm	-
	T	628.65	mm	-
基本额定载荷	B	714.375	mm	-
	C	20900000	N	动载荷
疲劳载荷极限	C_0	57000000	N	静载荷
	P_u	3550000	N	-
重量	重量	2450000	g	-
型号	型号	BT4B 328956/HA4	-	-

SKF BT4B 328956/HA4图片



设计 TQIT.1

圆锥孔，圆锥
1: 12

计算系数

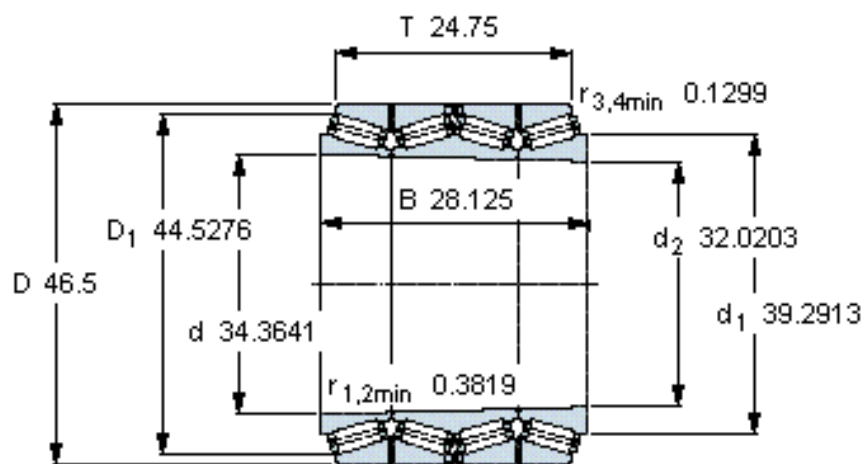
e 0,33
Y₁ 2
Y₂ 3
Y₀ 2

对比数据

额定载荷
径向 [kN]
轴向 [kN]
推力系数

C_F 5600
C_{Fa} 909
K 1,76

参考资料:<http://www.sozhou.com/p/5ef75d33.html>



设计 TQIT.1

圆锥孔，圆锥
1: 12

计算系数

e 0,33
 Y_1 2
 Y_2 3
 Y_0 2

对比数据

额定载荷
径向 [kN]
轴向 [kN]
推力系数

C_F 5600

C_{Fa} 909

K 1,76