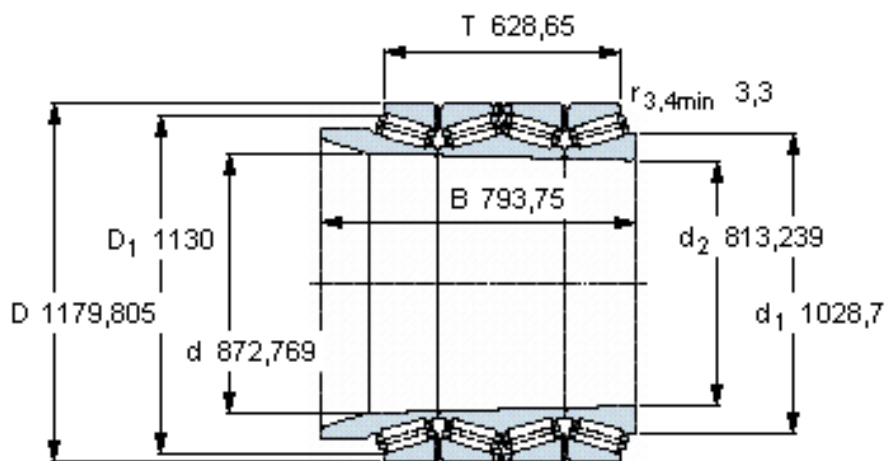


SKF BT4B 332960/HA4参数

主要尺寸	d	872.769	mm	-
	D	1179.805	mm	-
	T	628.65	mm	-
	B	793.75	mm	-
基本额定载荷	C	20900000	N	动载荷
	C_0	57000000	N	静载荷
疲劳载荷极限	P_u	3550000	N	-
重量	重量	2530000	g	-
型号	型号	BT4B 332960/HA4	-	-

SKF BT4B 332960/HA4图片



设计 TQITE.1

圆锥孔，圆锥
1: 12

计算系数

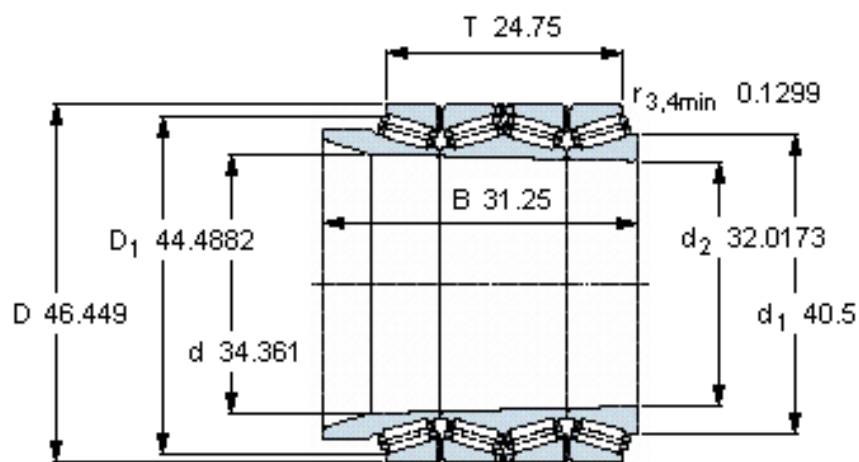
$e = 0,33$
 $Y_1 = 2$
 $Y_2 = 3$
 $Y_0 = 2$

对比数据

额定载荷
径向 [kN]
轴向 [kN]
推力系数

$C_F = 5600$
 $C_{Fa} = 909$
 $K = 1,76$

参考资料: <http://www.sozhou.com/p/5eccc341.html>



设计

TQITE.1

圆锥孔，圆锥

1: 12

计算系数

$e = 0,33$

$Y_1 = 2$

$Y_2 = 3$

$Y_0 = 2$

对比数据

额定载荷

径向 [kN]

轴向 [kN]

推力系数

$C_F = 5600$

$C_{Fa} = 909$

$K = 1,76$