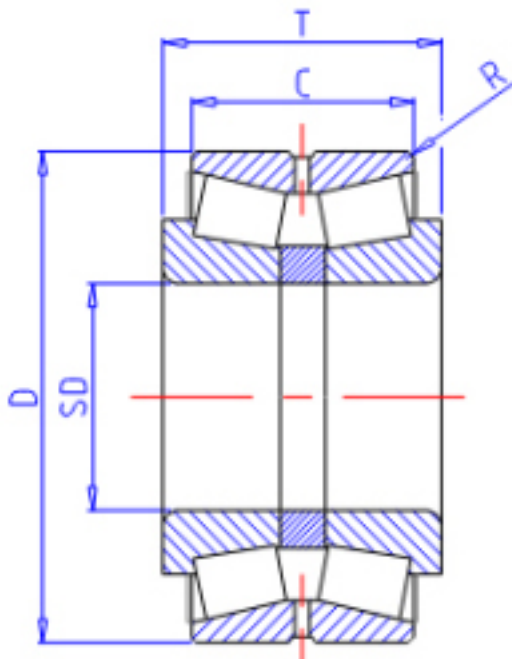


KOYO 46344A参数

主要尺寸	SD	220	mm	内径
	D	370	mm	外径
	T	150	mm	-
	C	120.0	mm	宽度
	R	5.0	mm	(最小)
型号	ORDER	46344A		型号
基本额定载荷	CR	1330000	N	动载荷
	CO	2470000	N	静载荷

KOYO 46344A图片



参考资料:<http://www.sozhou.com/p/5e766836.html>

