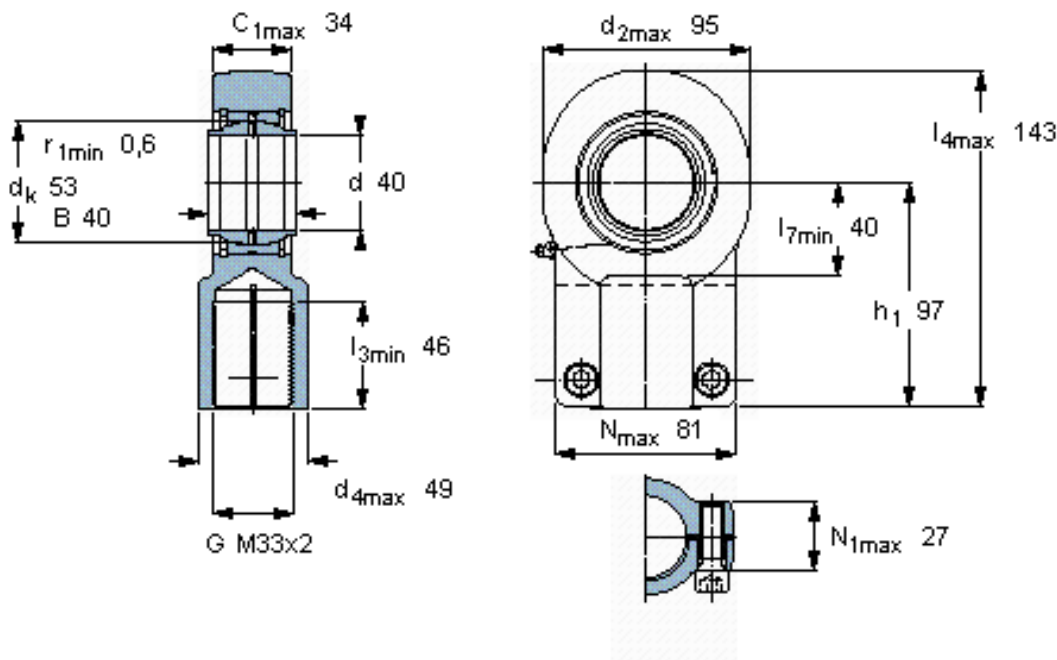


### SKF SIQG 40 ES参数

主要尺寸	d	40	mm	-
	最大	95	mm	-
	B	40	mm	-
	6H	M33x2	mm	-
	最大	34	mm	-
	$h_1$	97	mm	-
倾斜角	倾斜角	4	度	-
基本额定载荷	C	100000	N	动载荷
	$C_0$	176000	N	静载荷
重量	重量	2150	g	-
型号	带右螺纹的杆端关节轴承	SIQG 40 ES	-	-

### SKF SIQG 40 ES图片



公差  
 $d_3$  6H  
 $h_1$  js16

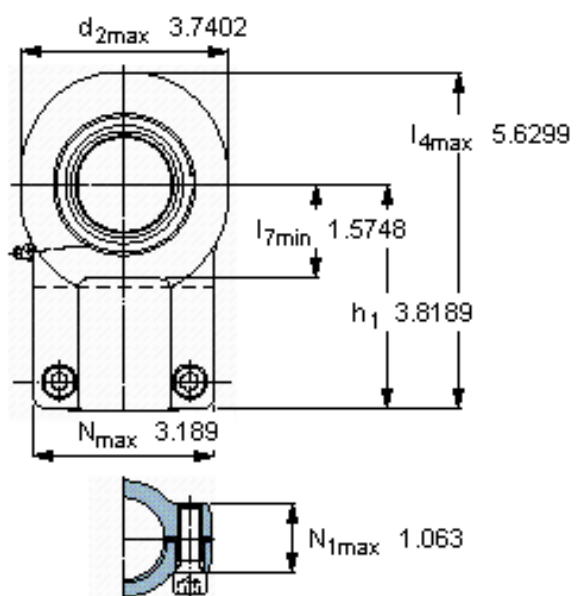
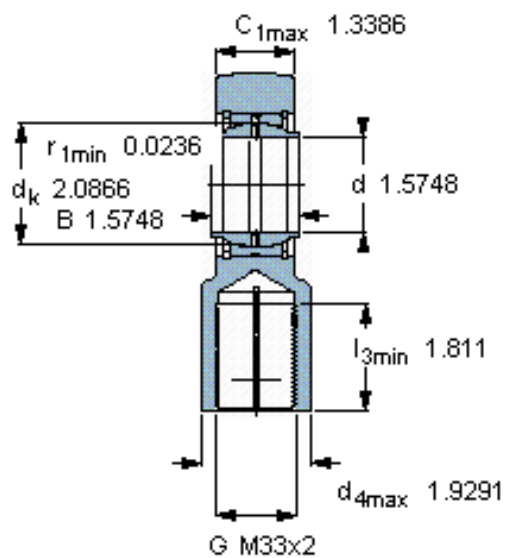
特定负荷系数

材料常数

滚筒螺钉  
M10

锁紧扭矩  
46

参考资料:<http://www.sozhou.com/p/5e475708.html>



公差  
 $d_3$  6H  
 $h_1$  js16

特定负荷系数

材料常数

滚筒螺钉  
 M10

锁紧扭矩  
 1.811