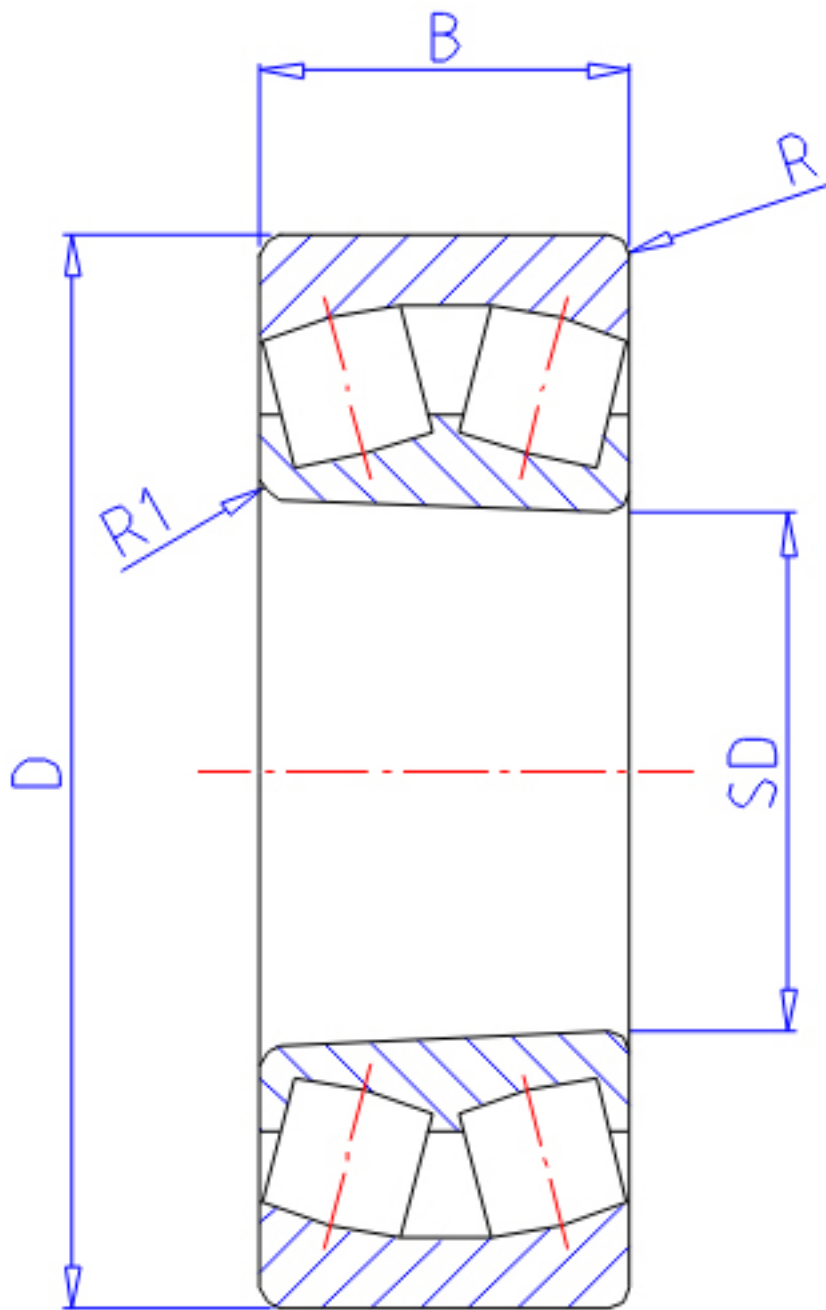


NTN 230/1120BK参数

主要尺寸	SD	1120	mm	-
	D	1580	mm	外径
	B	345	mm	宽度
	R	9.5	mm	(最小)
	R1	8.0	mm	(最小)
型号	ORDER	230/1120BK		型号
基本额定载荷	CR	15600000	N	动载荷
	COR	39000000	N	静载荷
	CRF	1 590 000	kgf	动载荷
	CORF	4 000 000	kgf	静载荷
极限转速	LSG	120	r/min	脂润滑
	LSO	190	r/min	油润滑
重量	MASS	2000	g	重量
安装尺寸	DA	1 536	mm	(最大)
	DA1	1 164	mm	(最小)
轴向载荷系数	Y1	3.29		-
	Y2	4.8		-
	Y0	3.21		-
常数	E	0.21		-

NTN 230/1120BK图片



参考资料:<http://www.sozhou.com/p/5e1b2b8f.html>

