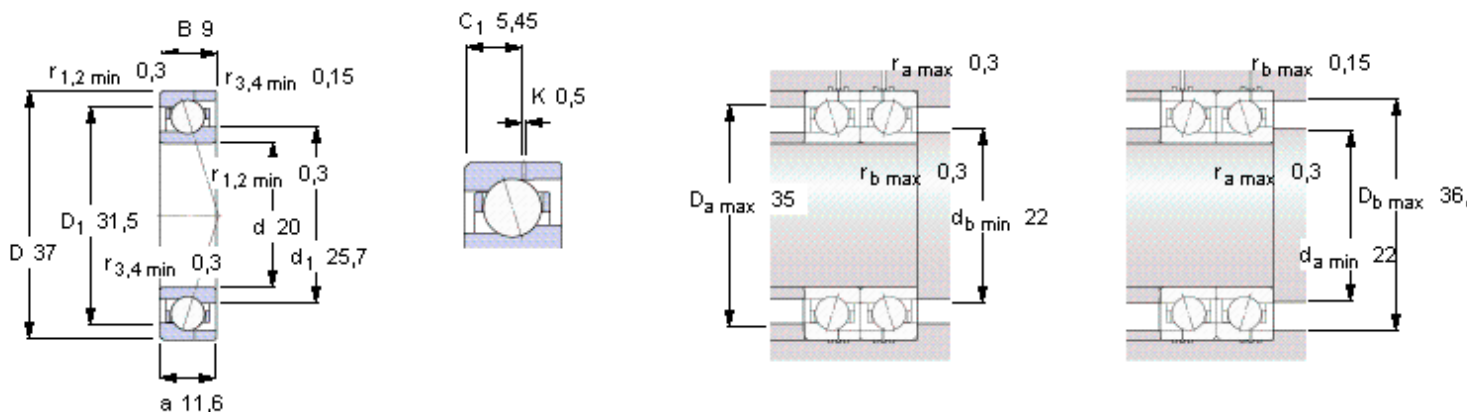


### SKF 71904 ACE/P4AH参数

主要尺寸	d	20	mm	-
	D	37	mm	-
	B	9	mm	-
基本额定载荷	C	4680	N	动载荷
	$C_0$	2280	N	静载荷
疲劳载荷极限	$P_u$	98	N	-
可达转速	Grease	52000	r/min	-
	Oil-air	78000	r/min	-
重量	重量	36	g	-
型号	型号	71904 ACE/P4AH	-	-

### SKF 71904 ACE/P4AH图片



**Ball diameter** 4,762

**Number of balls** 14

#### 未安装时的预载荷 [N]

背对背配置，面对面配置

预载荷等级

A	B	C	D
42	130	250	-

#### Static axial stiffness [N/μm]

(guideline value)

预载荷等级

A	B	C	D
47	69	88	-

#### Reference grease quantity [cm<sup>3</sup>]

$G_{ref}$  0,5

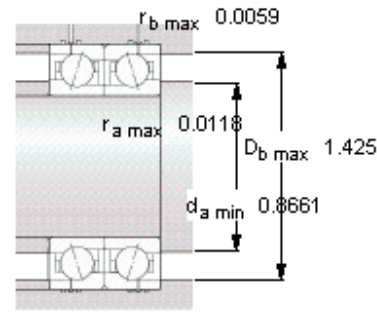
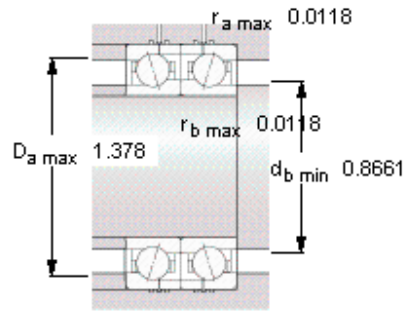
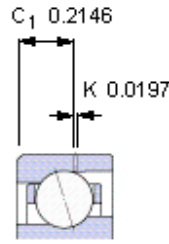
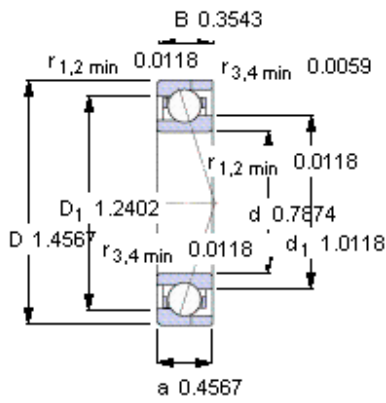
#### 计算系数

for equivalent bearing load

	单列，串联	背对背配置，面对面配置
e	0,68	0,68
$X_1$	1	1
$Y_1$	0	0,92
$X_2$	0,41	0,67
$Y_2$	0,87	1,41
$X_0$	0,5	1
$Y_0$	0,38	0,76

for preload in mounted bearing sets

f	1,04
$f_1$	0,99
$f_{2A}$	1
$f_{2B}$	1,04
$f_{2C}$	1,07
$f_{2D}$	-
$f_{HC}$	1



**Ball diameter** 4,762  
**Number of balls** 14

**未安装时的预载荷 [N]**

背对背配置，面对面配置

预载荷等级

A	B	C	D
42	130	250	-

**Static axial stiffness [N/μm]**

(guideline value)

预载荷等级

A	B	C	D
47	69	88	-

**Reference grease quantity [cm<sup>3</sup>]**

G<sub>ref</sub> 0,5

**计算系数**

**for equivalent bearing load**

	单列，串联	背对背配置，面对面配置
e	0,68	0,68
X <sub>1</sub>	1	1
Y <sub>1</sub>	0	0,92
X <sub>2</sub>	0,41	0,67
Y <sub>2</sub>	0,87	1,41
X <sub>0</sub>	0,5	1
Y <sub>0</sub>	0,38	0,76

**for preload in mounted bearing sets**

f	1,04
f <sub>1</sub>	0,99
f <sub>2A</sub>	1
f <sub>2B</sub>	1,04
f <sub>2C</sub>	1,07
f <sub>2D</sub>	-
f <sub>HC</sub>	1