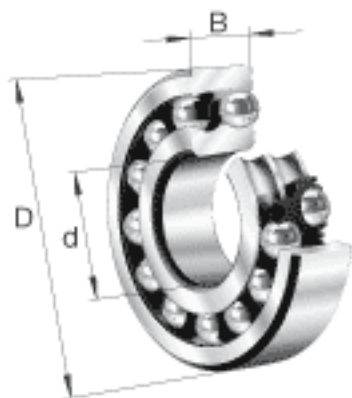
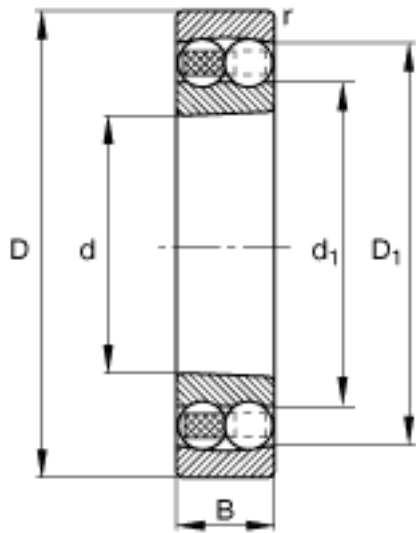


FAG 1322-K-M-C3参数

尺寸	d	110	mm	-
	D	240	mm	-
	B	50	mm	-
	D_1	203.2	mm	-
	$D_{a\ max}$	226	mm	-
	d_1	154.7	mm	-
	$d_{a\ min}$	124	mm	-
	$r_{a\ max}$	2.5	mm	-
	r_{min}	3	mm	-
重量	m	12200	g	质量
基本额定载荷	C_r	165000	N	基本额定动载荷，径向
计算系数	e	0.23		-
	Y_1	2.79		-
	Y_2	4.32		-
基本额定载荷	C_{0r}	71000	N	基本额定静载荷，径向
计算系数	Y_0	2.92		-
极限转速	n_G	4500	r/min	极限转速
参考转速	n_B	4700	r/min	参考速度
疲劳极限载荷	C_{ur}	3300	N	疲劳极限载荷，径向

FAG 1322-K-M-C3图片





参考资料:<http://www.sozhou.com/p/5e0e38eb.html>