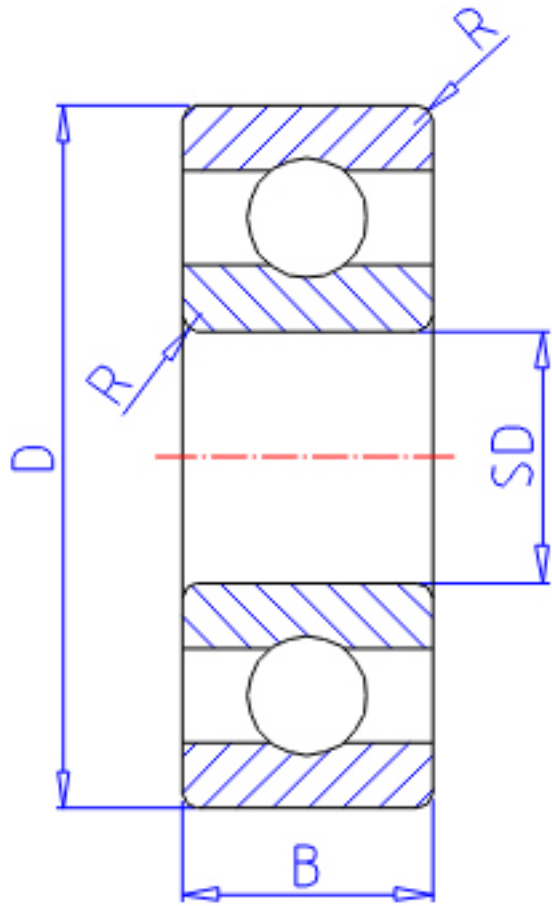


NTN 67/2.5参数

主要尺寸	SD	2.5	mm	-
	D	5	mm	外径
	B	1.5	mm	宽度
	B1	2.3	mm	-
	D1	0.0	mm	-
	D2	0.0	mm	-
	C1	0.0	mm	-
	C2	0.0	mm	-
	R	0.08	mm	(最小)
	型号	ORDER	67/2.5	
基本额定载荷	CR	153	N	动载荷
	COR	59	N	静载荷
	CRF	16	mm	动载荷
	CORF	6	kgf	静载荷
极限转速	LSG	70 000	r/min	脂润滑
	LSO	82 000	r/min	油润滑
重量	MASS	0.11	g	开放式重量
安装尺寸	DA1	3.1	mm	(最小)
	DA2	3.3	mm	(最小)
	DA	4.4	mm	(最大)
	RAS	0.08	mm	(最大)
重量	MASS1	0.00	g	开放凸缘式重量

NTN 67/2.5图片



参考资料:<http://www.sozhou.com/p/5de94017.html>

