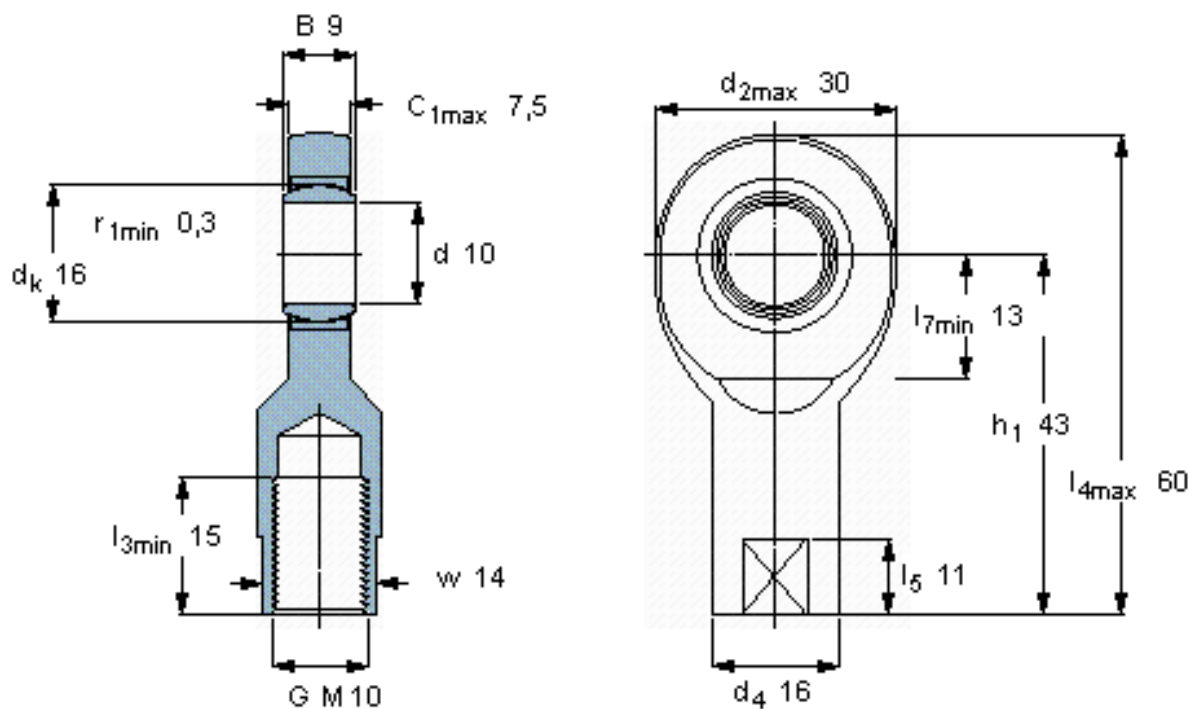


### SKF SIL 10 C参数

主要尺寸	d	10	mm	-
	最大	30	mm	-
	B	9	mm	-
	6H	M 10	mm	-
	最大	7.5	mm	-
	$h_1$	43	mm	-
倾斜角	倾斜角	12	度	-
基本额定载荷	C	8650	N	动载荷
	$C_0$	19000	N	静载荷
重量	重量	69	g	-
型号	带右或左螺纹的杆端关节轴承	SIL 10 C	-	-

### SKF SIL 10 C图片

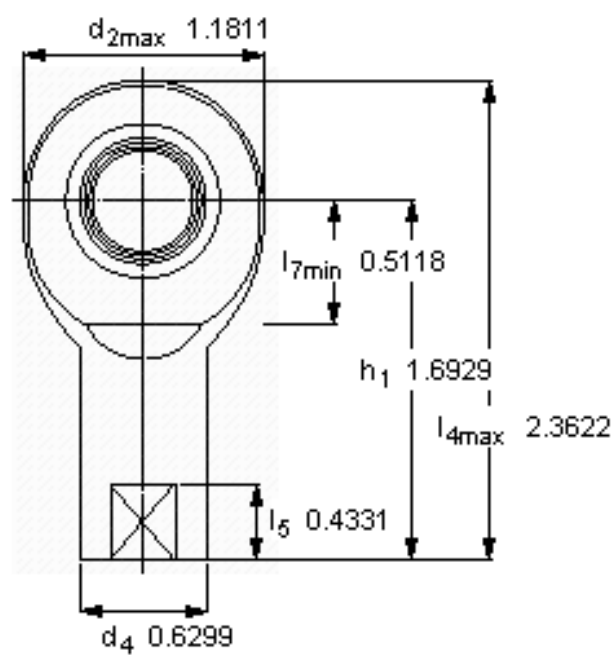
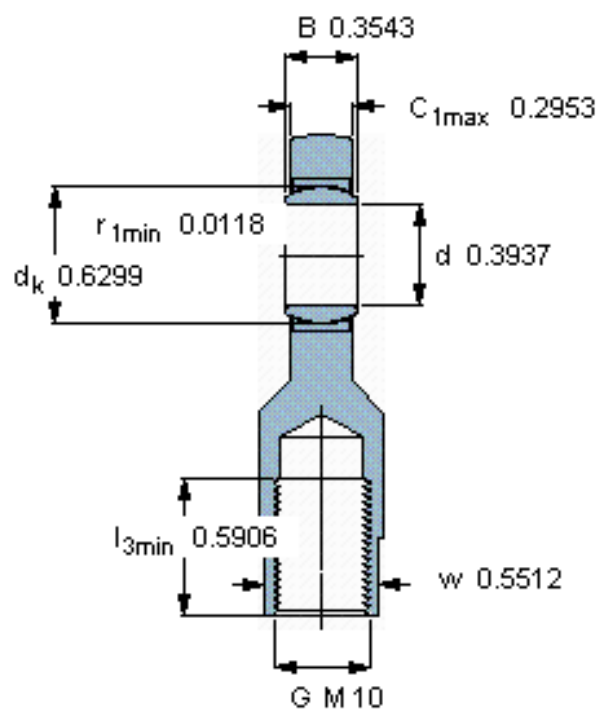


公差  
 $d_3$  6H  
 $w$  h14

特定负荷系数  
K 100

材料常数  
 $K_M$  1400

参考资料:<http://www.sozhou.com/p/5dafe9c9.html>



公差  
 $d_3$  6H  
 $w$  h14

特定负荷系数  
 $K$  100

材料常数  
 $K_M$  1400