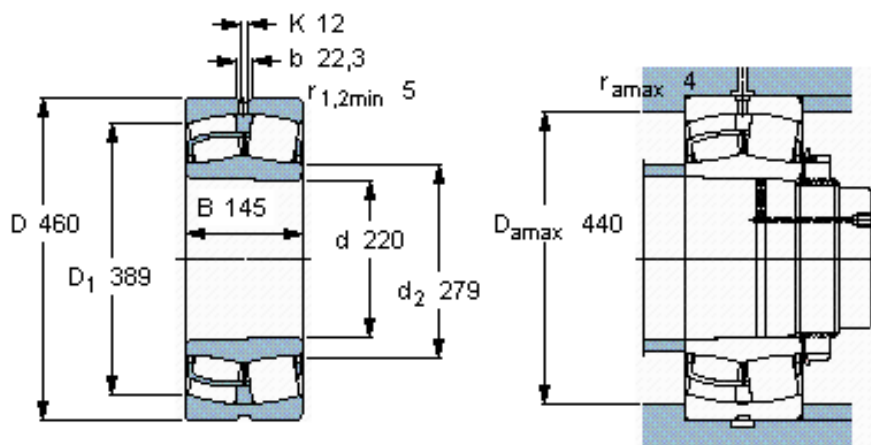


SKF 22344 CCKJA/W33VA405 *参数

主要尺寸	d	220	mm	-
	D	460	mm	-
	B	145	mm	-
基本额定载荷	C	2700000	N	动载荷
	C_0	3450000	N	静载荷
疲劳载荷极限	P_u	260000	N	-
额定转速	参考转速	1000	r/min	-
	极限转速	1400	r/min	-
重量	重量	115000	g	-
型号	* SKF 探索者轴承	22344 CCKJA/W33VA405	-	-
		*	-	-

SKF 22344 CCKJA/W33VA405 *图片



圆锥孔，圆锥
1: 12

计算系数

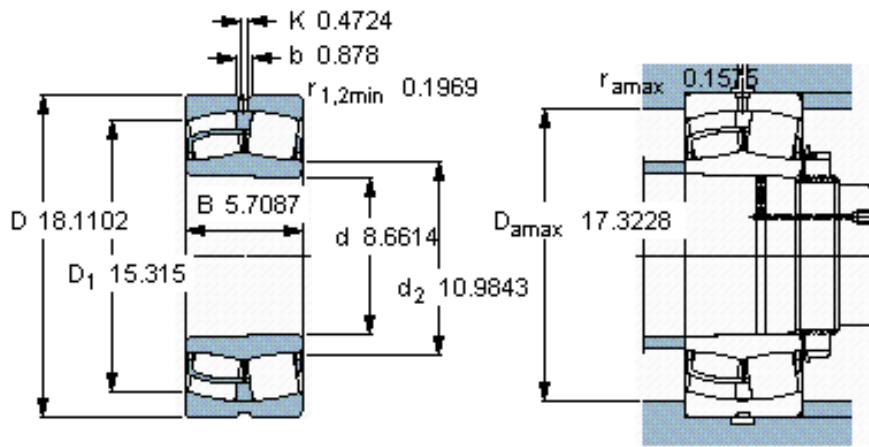
e 0,31
 Y_1 2,2
 Y_2 3,3
 Y_0 2,2

容许加速, m/s^2

(由润滑)
旋转加速
直线加速

49 g
16 g

参考资料: <http://www.sozhou.com/p/5da90f92.html>



圆锥孔，圆锥
1: 12

计算系数

- e 0,31
- Y_1 2,2
- Y_2 3,3
- Y_0 2,2

容许加速, m/s^2

(油润滑)

- 旋转加速
- 直线加速

49 g
16 g