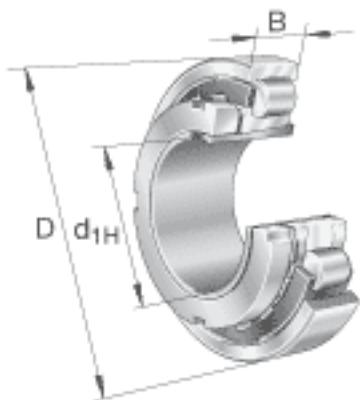
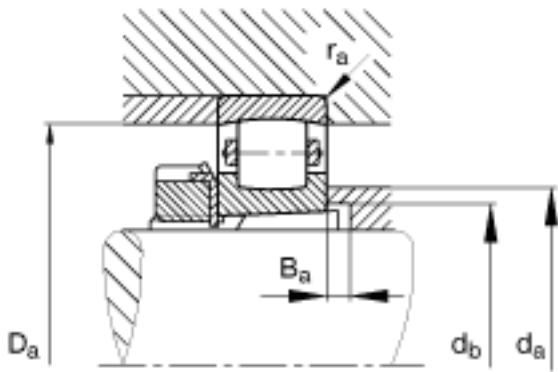
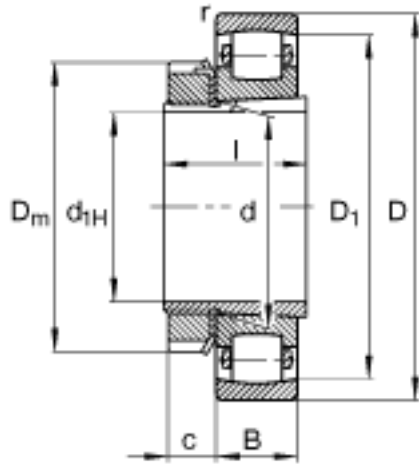


FAG 20228-K-MB-C3 + H3028参数

尺寸	d_{1H}	125	mm	-
	D	250	mm	-
	B	42	mm	-
	$B_{a \min}$	19	mm	-
	c	24	mm	-
	D_1	223.9	mm	-
	$D_{a \max}$	236	mm	-
	D_m	165	mm	-
	d	140	mm	-
	$d_{a \max}$	166	mm	-
	$d_{b \min}$	147	mm	-
	l	82	mm	-
	$r_{a \max}$	2.5	mm	-
	r_{\min}	3	mm	-
	说明		H3028	
重量	m	8980	g	质量
	m_1	3300	g	质量, 紧定套
基本额定载荷	C_r	390000	N	基本额定动载荷, 径向
	C_{0r}	530000	N	基本额定静载荷, 径向
极限转速	n_G	3050	r/min	极限转速
基本额定载荷	C_{ur}	50000	N	疲劳极限载荷, 径向

FAG 20228-K-MB-C3 + H3028图片





参考资料:<http://www.sozhou.com/p/5d7b2a1b.html>