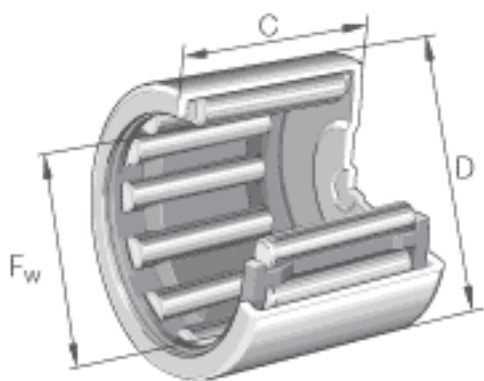


### INA BCE188参数

尺寸	$F_w$	28.575	mm	-
	$D$	34.925	mm	-
	$C$	12.7	mm	-
重量	$m$	21	g	质量
基本额定载荷	$C_r$	12800	N	基本额定动载荷, 径向
	$C_{0r}$	20200	N	基本额定静载荷, 径向
极限转速	$n_G$	9000	r/min	极限转速

### INA BCE188图片



参考资料:<http://www.sozhou.com/p/5d401eaa.html>