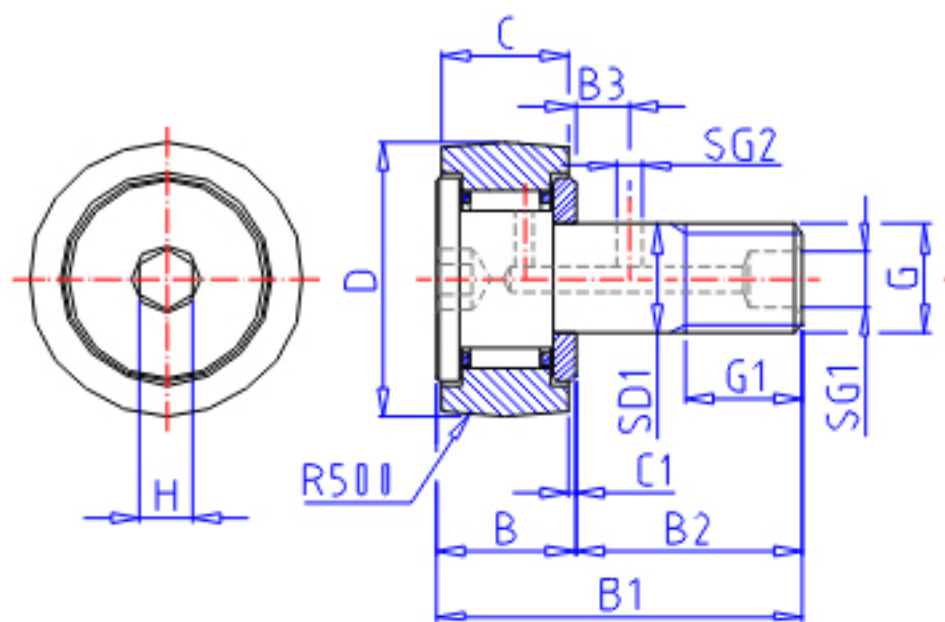


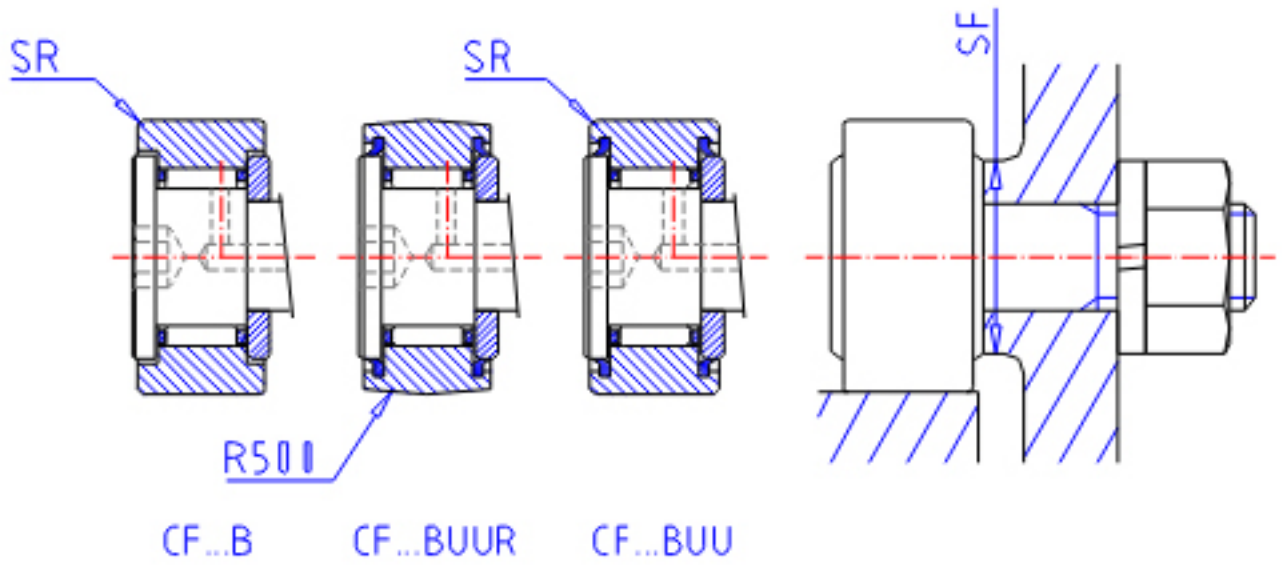
IKO CF 30-1BUU参数

杆端直径	STDRT	30	mm	杆端直径	
型号	ORDER	CF 30-1BUU		型号	
重量	MASS	2030.0	g	重量	
主要尺寸	D	85	mm	-	
	C	35	mm	-	
	SD1	30	mm	-	
	G	M30x1.5		螺纹规格	
	G1	32.0	mm	螺纹尺寸	
	B	37.0	mm	-	
	B1	100.0	mm	-	
	B2	63.0	mm	-	
	B3	15	mm	-	
	C1	1.0	mm	-	
	SG1	8	mm	-	
	SG2	4	mm	-	
	H	17.0	mm	-	
	SR	1	mm	(最小)	
	安装尺寸	SF	49.0	mm	-
	最大拧紧扭矩	TRQ	438.00	N. m	-
基本额定载荷	CR	45400	N	动载荷	
	COR	85100	N	静载荷	
最大静态容许负荷	FMAX	85100	N	最大静态容许负荷	

IKO CF 30-1BUU图片



CF...BR



参考资料:<http://www.sozhou.com/p/5d3c43fe.html>

