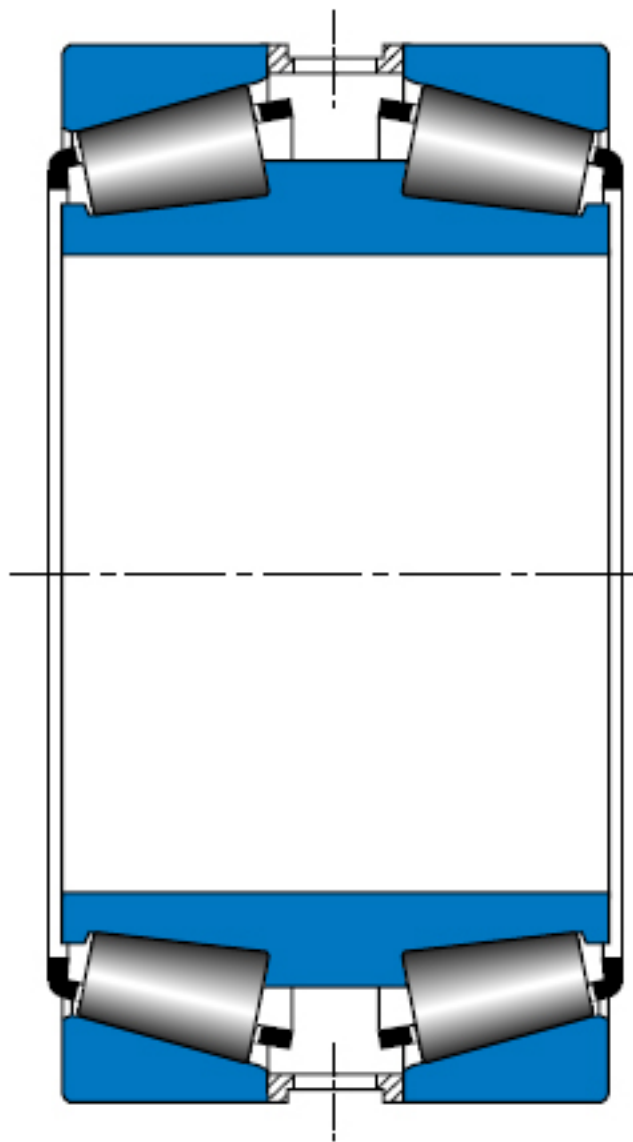
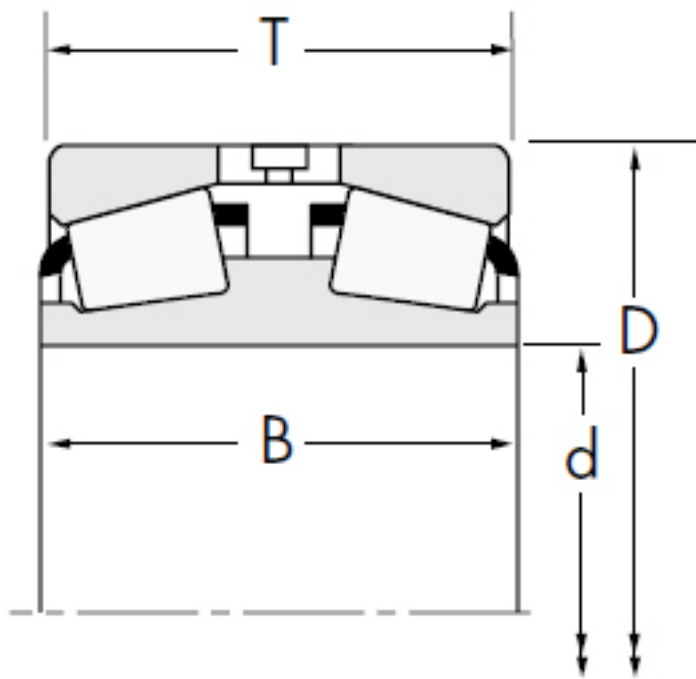


## TIMKEN 07100D/07204参数

轴承类型	Bearing Type	TRB		-
子类	Bearing Subtype	TDI		-
轴承型号	Cone (Inner)	07100D		内圈
	Cup (Outer)	07204		外圈
尺寸	d	25.4	mm	内径
	D	51.9938	mm	外径
	T	30.0787	mm	宽度
额定载荷	C1	50709.7	N	一百万转动态径向载荷
	C90 (2)	13122.3	N	九千万转双列轴承动态径向载荷
	C90 (1)	7561.98	N	九千万转单列轴承动态径向载荷
	Ca90	5204.42	N	九千万转动态轴向载荷
	C0	29580.7	N	静态额定载荷
	$K = 0.39 / \tan$ (contact angle)	1.45		系数
	$e = 1.5 * \tan$ (contact angle)	0.40		系数
	$Y = 0.4 / \tan$ (contact angle)	1.68		系数
几何结构系数	$Y1 = 0.45 / \tan$ (contact angle)	1.68		系数
	Cg	0.0509		几何系数
尺寸	B	36.5125	mm	内圈宽度
	R	0.762	mm	最大轴肩倒角半径
	da	29.972	mm	轴肩直径
	Ab	-2.54	mm	保持架（负值表示保持架没超出内圈小端面）
	C	12.7	mm	外圈宽度
	r	1.27	mm	最大轴承座挡肩圆角半径
	Cup Back Face Backing Diameter	44.958	mm	轴承座挡肩直径
a	-5.842	mm	有效中心位置	
重量	Assembly Weight	303.91	g	-

TIMKEN 07100D/07204图片







参考资料:<http://www.sozhou.com/p/5d3a6a89.html>

