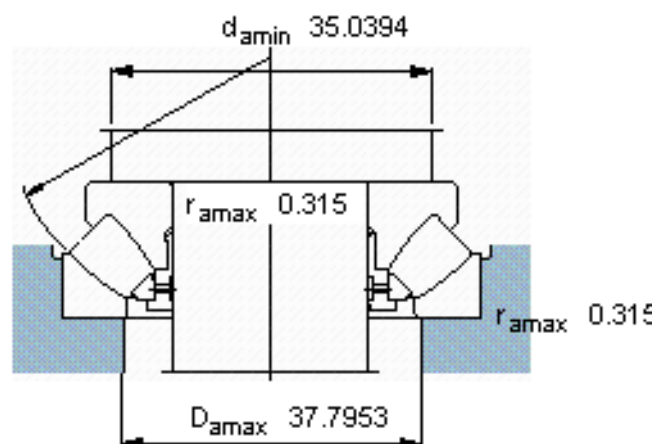
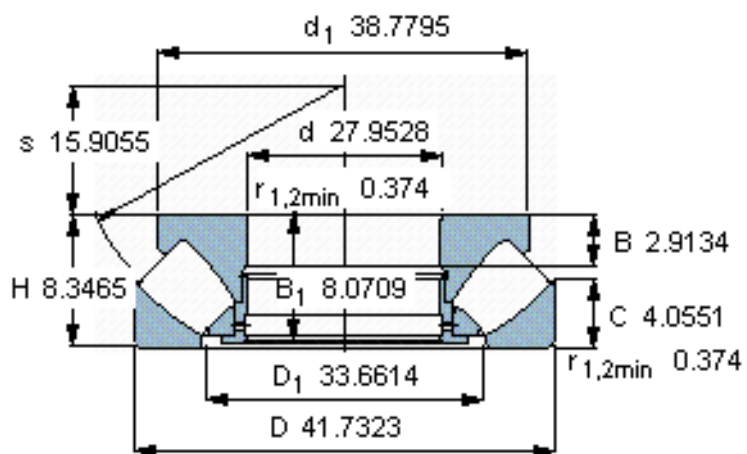
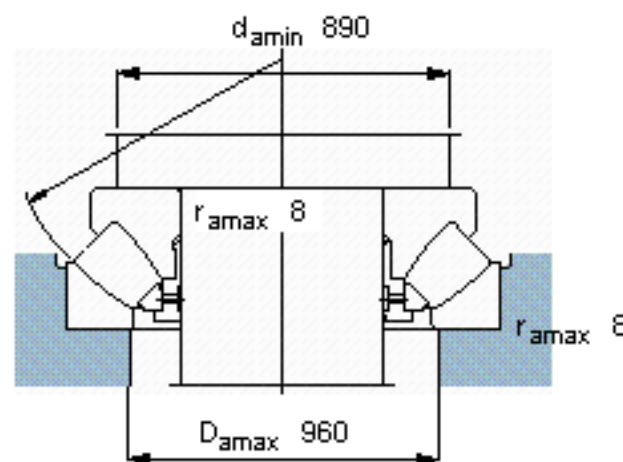
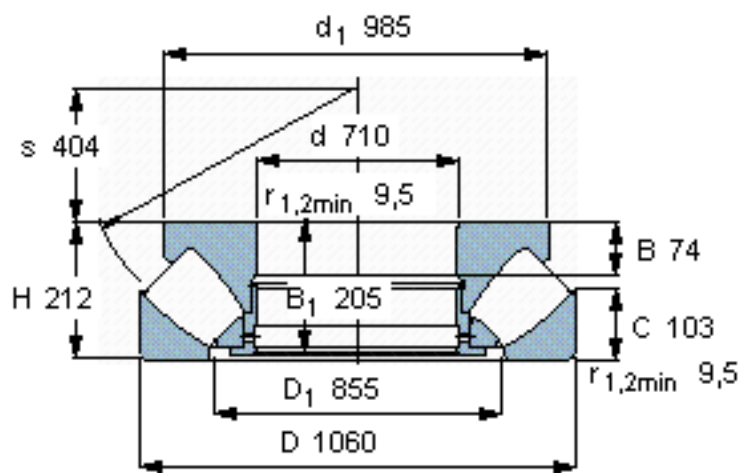


### SKF 293/710 EM参数

主要尺寸	d	710	mm	-
	D	1060	mm	-
	H	212	mm	-
基本额定载荷	C	9950000	N	动载荷
	$C_0$	45500000	N	静载荷
疲劳载荷极限	$P_u$	3400000	N	-
最小载荷系数	参考转速	200	-	-
额定转速	额定转度	280	r/min	-
	极限转速	500	r/min	-
重量	重量	660000	g	-
型号	* SKF 探索者轴承	293/710 EM	-	-

### SKF 293/710 EM图片



参考资料:<http://www.sozhou.com/p/5d03d4eb.html>