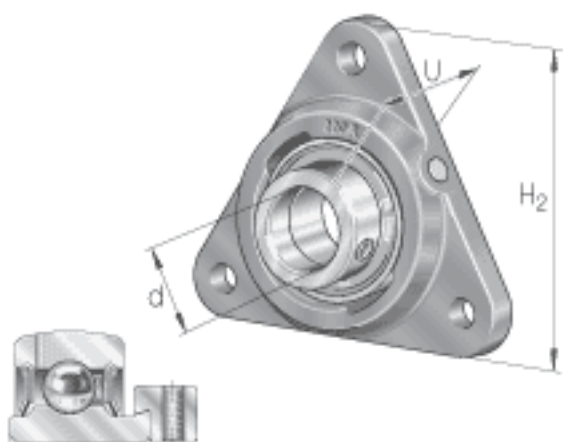
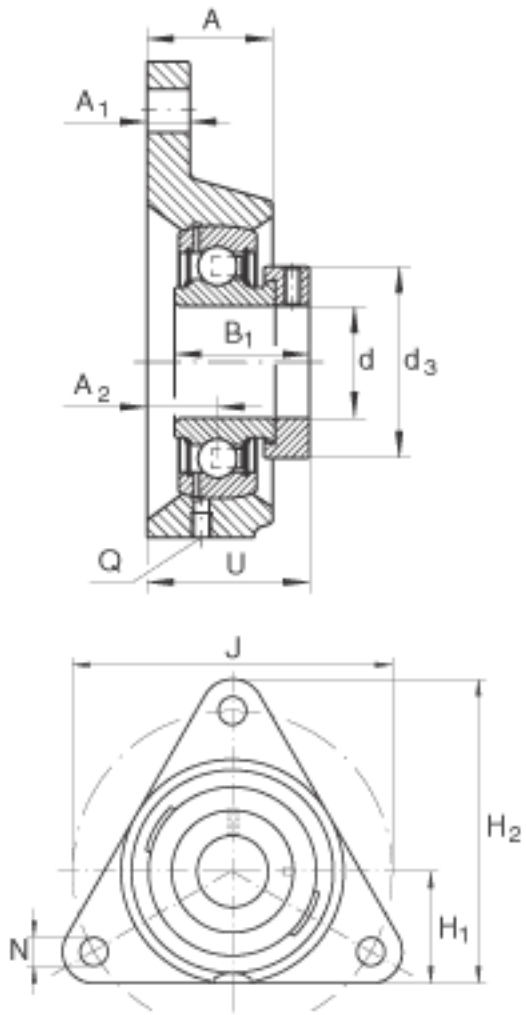


## INA PCFTR20参数

尺寸	d	20	mm	-
	H <sub>2</sub>	92	mm	-
	U	34	mm	-
	A	20	mm	-
	A <sub>1</sub>	11	mm	-
	A <sub>2</sub>	10.5	mm	-
	B <sub>1</sub>	31	mm	-
	d <sub>3 max</sub>	33	mm	-
	H <sub>1</sub>	35	mm	-
	J	89.5	mm	-
	N	11.5	mm	-
	Q	Rp 1/8		-
	重量	m	560	g
基本额定载荷	C <sub>r</sub>	12800	N	基本额定动载荷，径向
	C <sub>0r</sub>	6600	N	基本额定静载荷，径向
说明		GG. CFTR04		轴承座的型号
		GRAE20-NPP-B		轴承的型号

## INA PCFTR20图片





参考资料:<http://www.sozhou.com/p/5cc65db0.html>