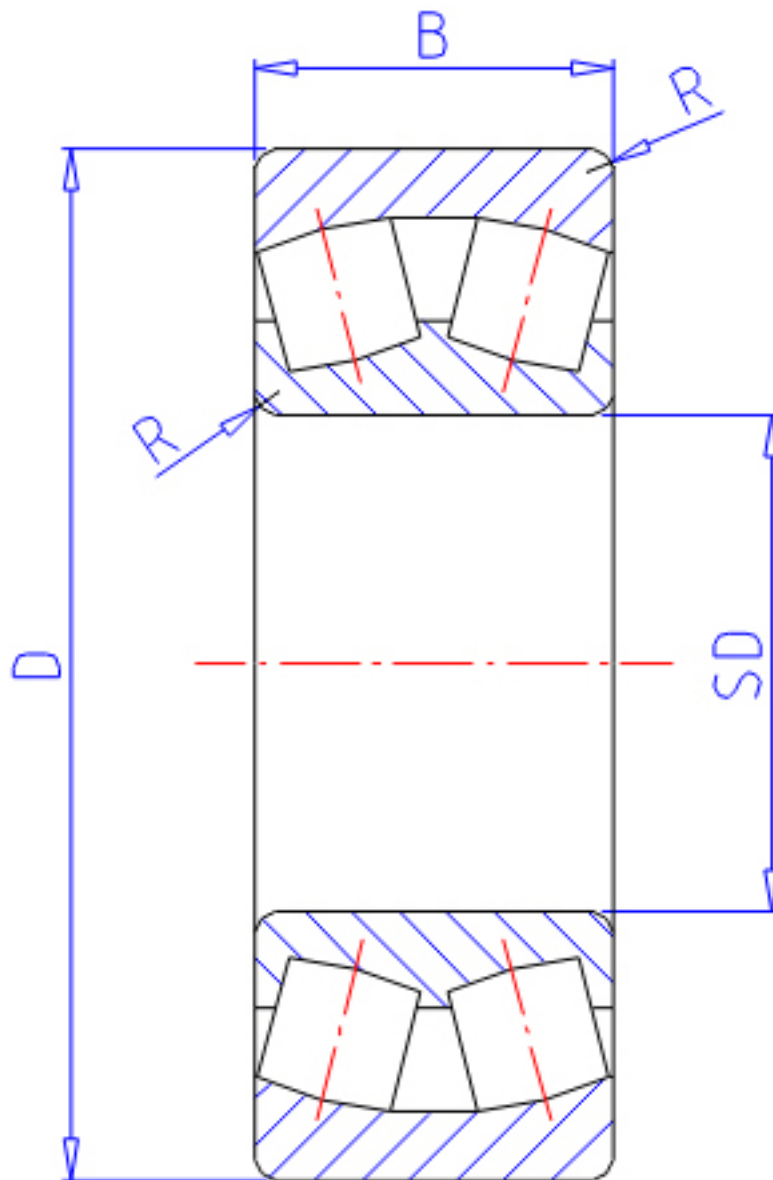


## NTN 24124B参数

主要尺寸	SD	120	mm	-
	D	200	mm	外径
	B	80	mm	宽度
	R	2.0	mm	(最小)
型号	ORDER	24124B		型号
基本额定载荷	CR	575000	N	动载荷
	COR	945000	N	静载荷
	CRF	58 500	kgf	动载荷
	CORF	96 500	kgf	静载荷
极限转速	LSG	1 400	r/min	脂润滑
	LSO	2 100	r/min	油润滑
重量	MASS	10300	g	重量
安装尺寸	DA	190	mm	(最大)
	DA1	130	mm	(最小)
轴向载荷系数	Y1	1.68		-
	Y2	2.5		-
	Y0	1.64		-
常数	E	0.4		-
安装尺寸	RAS	2	mm	(最大)

## NTN 24124B图片



参考资料:<http://www.sozhou.com/p/5cba94a9.html>

