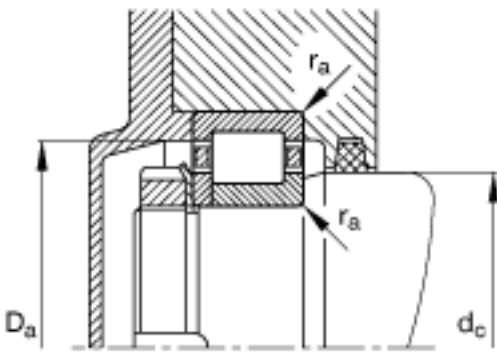
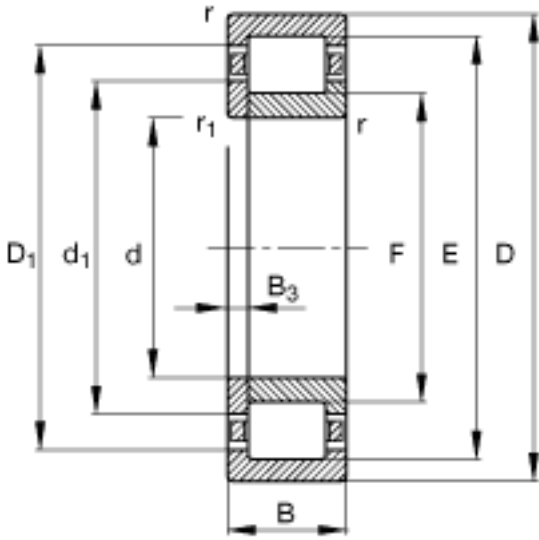
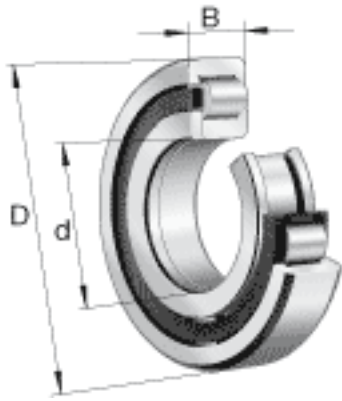


FAG NUP2344-EX-TB-M1参数

尺寸	d	220	mm	-
	D	460	mm	-
	B	145	mm	-
	B ₃	20	mm	-
	D ₁	385.8	mm	-
	D _{a max}	440	mm	-
	d ₁	304.2	mm	-
	d _{a max}	274.7	mm	-
	d _{a min}	240	mm	-
	d _{c min}	305.1	mm	-
	F	277	mm	-
	r _{1 min}	5	mm	-
	r _{a max}	4	mm	-
	r _{al max}	4	mm	-
	r _{min}	5	mm	-
	s	0	mm	距离中心位置的轴向偏移
重量	m	124000	g	质量
基本额定载荷	C _r	2350000	N	基本额定动载荷，径向
	C _{0r}	3350000	N	基本额定静载荷，径向
极限转速	n _G	2110	r/min	极限转速
参考转速	n _B	840	r/min	参考速度
疲劳极限载荷	C _{ur}	345000	N	疲劳极限载荷，径向

FAG NUP2344-EX-TB-M1图片



参考资料:<http://www.sozhou.com/p/5c9ac767.html>

