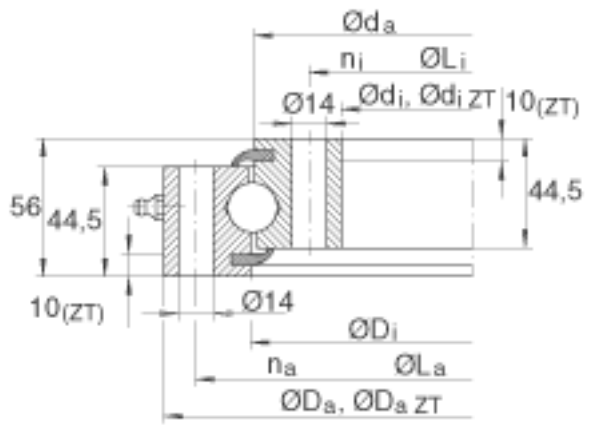
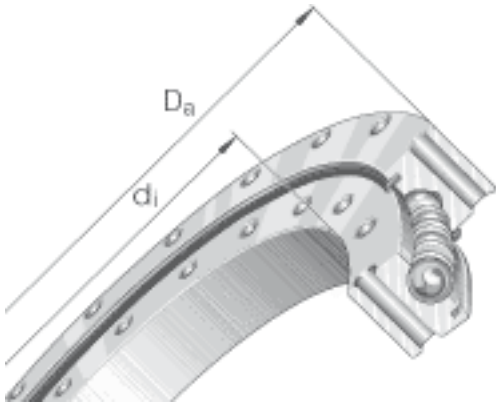


INA VSU200414参数

基本额定载荷	C_a	169000	N	基本额定动载荷，轴向
	C_{0a}	560000	N	基本额定静载荷，轴向
	C_r	111000	N	基本额定动载荷，径向
	C_{0r}	248000	N	基本额定静载荷，径向
说明				4个锥形润滑油嘴，根据 DIN 71412-A S8x1，环向均匀间隔
尺寸	d_i	342	mm	公差: +0,5
	D_a	486	mm	公差: -0,5
	$D_a ZT$	484	mm	适用于带定心套的轴承 (后缀 ZT) 定心套长度 (见零件图) 公差: -IT8
	D_i	415.5	mm	公差: +0,5
	d_a	412.5	mm	公差: -0,5
	$d_i ZT$	344	mm	适用于带定心套的轴承 (后缀 ZT) 定心套长度 (T, t) (见零件图) 公差: +IT8
	H	56	mm	-
	L_a	460	mm	-
	L_i	368	mm	-
重量	n_a	24		外圈固定孔的数量
	n_i	24		内圈固定孔的数量
重量	m	29000	g	质量
径向载荷	F_r per	99100	N	克服摩擦的最大许用径向载荷

INA VSU200414图片



参考资料:<http://www.sozhou.com/p/5c8f5607.html>