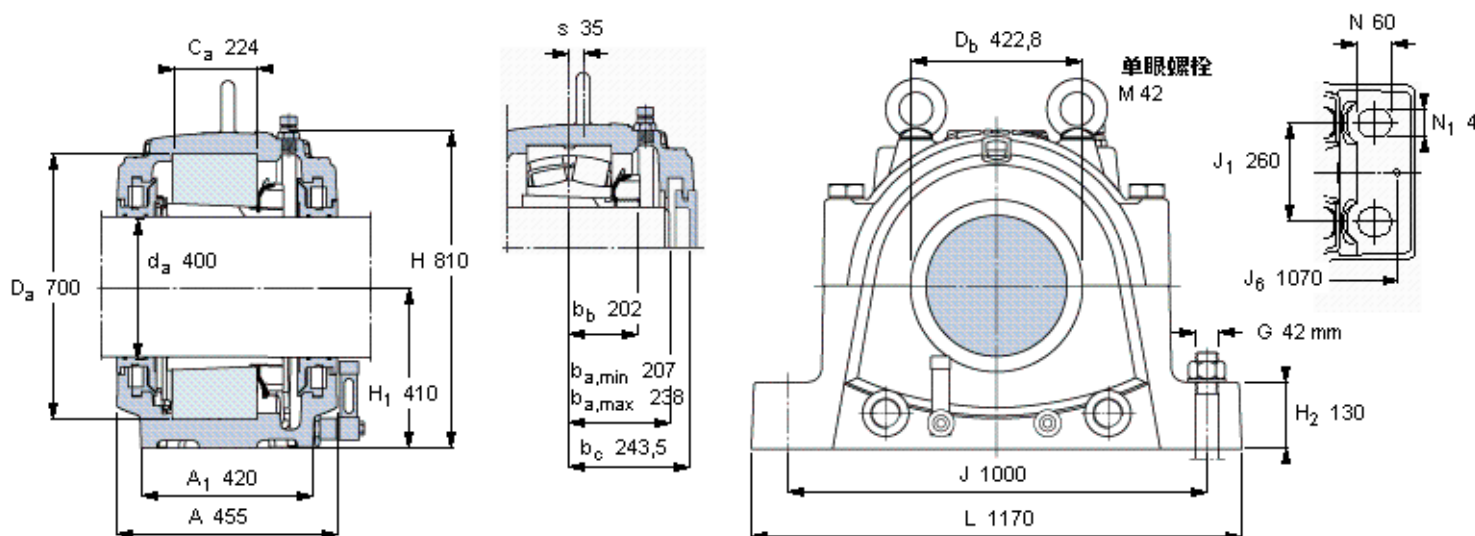


SKF SNL 3184 FTURT参数

轴	d_a	400	mm	-
适用的轴承	球面滚子轴承	23184 K	-	-
	CARB轴承	C 3184 K	-	-
主要尺寸	A	460	mm	-
	L	1170	mm	-
	H	810	mm	-
	H_1	410	mm	-
	重量	重量	716000	g
适用的轴承	球面滚子轴承	SNL 3184 FTURT	-	-
	CARB轴承	SNL 3184 FTURA	-	-

SKF SNL 3184 FTURT图片



订货型号

双密封轴承座

球面滚子轴承

CARB园环滚子轴承

单密封和单端盖轴承座

球面滚子轴承

CARB园环滚子轴承

SNL 3184 FTURT

SNL 3184 FTURA

SNL 3184 FATURT

SNL 3184 FATURA

适用的SKF轴承和附件

轴承

23184 CKJW33

C 3184 KM

紧定套

OH 3184 H

OH 3184 H

定位环

- -

- -

备用密封

备用端盖

TSD 3184 U

ETS 84 R

油位 [mm]

(从轴承座底部)

球面滚子轴承

CARB园环滚子轴承

最小 最大

108 128

103 129

有帽螺栓

尺寸 [毫米]

推荐的紧固

扭矩 [Nm]

最大允许负荷 [kN]

F_{120° 2200

F_{150° 1260

F_{180° 1100

M 42x280

850

适用的固定螺栓

尺寸 [毫米]

尺寸 [英寸]

推荐的紧固

扭矩 [Nm]

销钉尺寸

径(最大)

中心距离 J_6

42

1 1/2

3640

35

1070

断裂负荷, 轴承箱, kN

P_{0° 7600

P_{55° 9600

P_{90° 4600

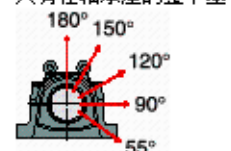
P_{120° 3400

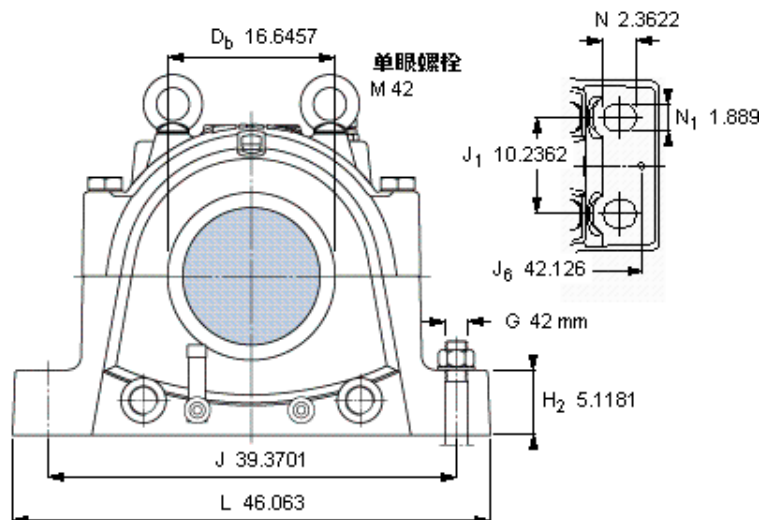
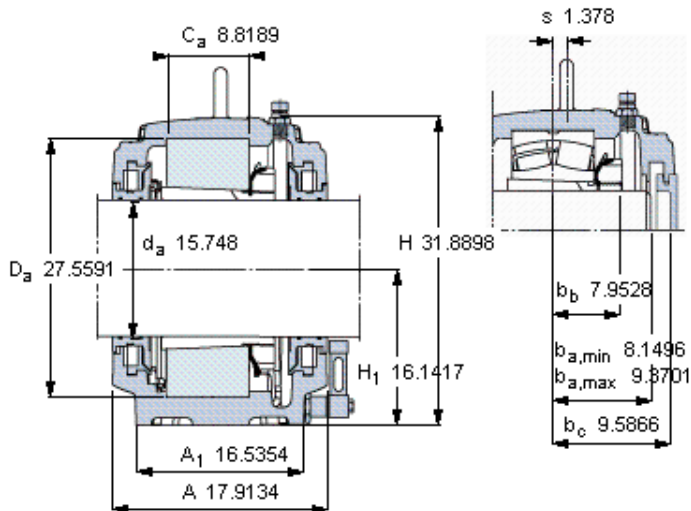
P_{150° 3000

P_{180° 3800

P_a 2400

才需要遵守 P_{0° 的限制
础面积不受到支持时,
只有在轴承座的整个基





订货型号

双密封轴承座	
球面滚子轴承	SNL 3184 FTURT
CARB圆环滚子轴承	SNL 3184 FTURA
单密封和单端盖轴承座	
球面滚子轴承	SNL 3184 FATURT
CARB圆环滚子轴承	SNL 3184 FATURA

适用的SKF轴承和附件

轴承	紧定套	定位环
23184 CKJW33	OH 3184 H	- -
C 3184 KM	OH 3184 H	- -

备用密封	TSD 3184 U
备用端盖	ETS 84 R

油位 [mm]	最小	最大
(从轴承座底部)		
球面滚子轴承	108	128
CARB圆环滚子轴承	103	129

有帽螺栓

尺寸 [毫米]	M 42x280
推荐的紧固	
扭矩 [Nm]	850
最大允许负荷 [kN]	
F _{120°}	2200
F _{150°}	1260
F _{180°}	1100

适用的固定螺栓

尺寸 [毫米]	42
尺寸 [英寸]	1 1/2
推荐的紧固	
扭矩 [Nm]	3640

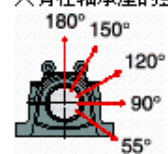
销钉尺寸

径(最大)	1.378
中心距离 J ₆	42.126

断裂负荷，轴承箱，kN

P _{0°}	7600
P _{55°}	9600
P _{90°}	4600
P _{120°}	3400
P _{150°}	3000
P _{180°}	3800
P _a	2400

才需要遵守P_{0°}的限制
 础面积不受到支持时，
 只有在轴承座的整个基



参考资料: <http://www.sozhou.com/p/5c738f6c.html>