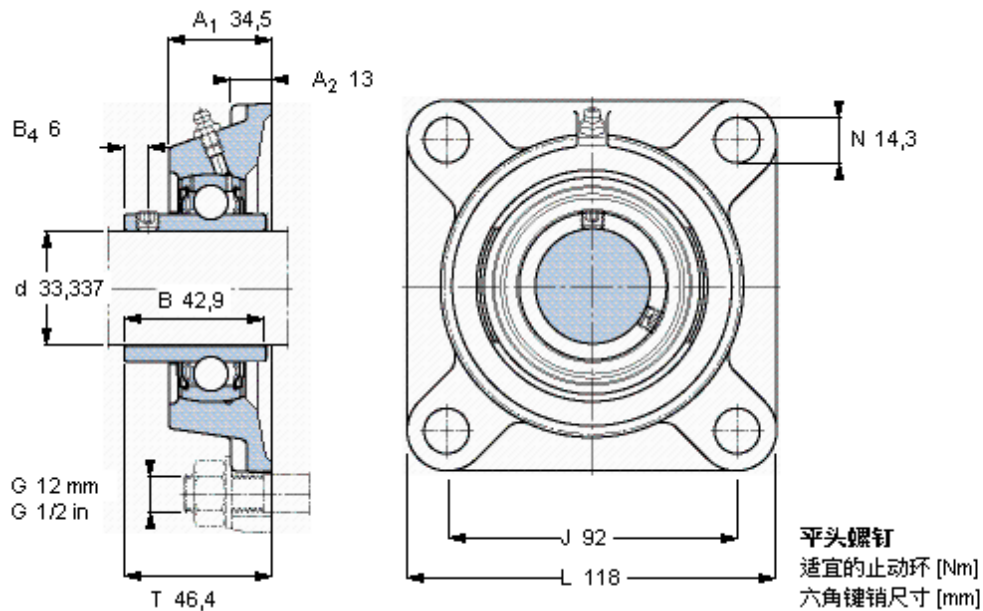


SKF FY 1.5/16 TF参数

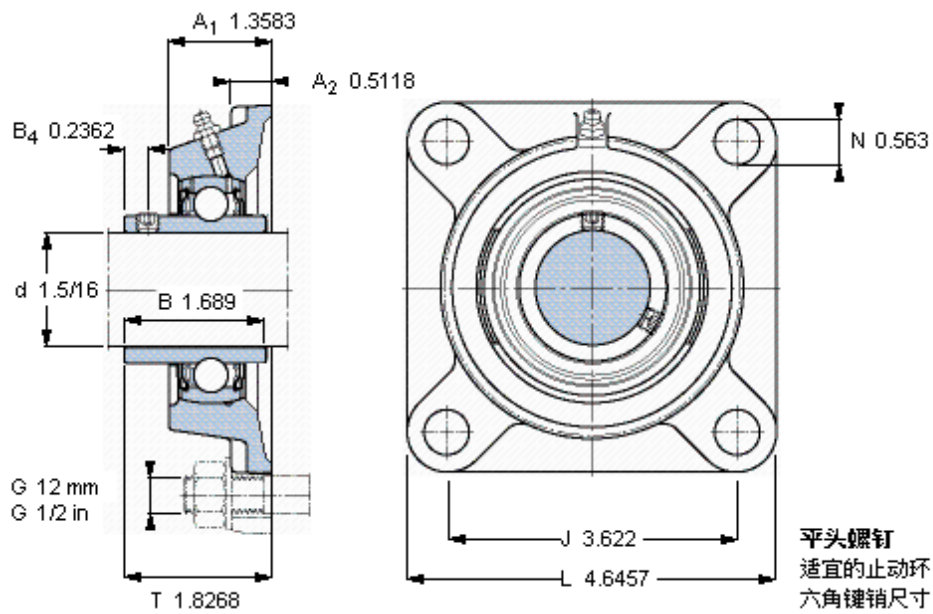
主要尺寸	d	33.337	mm	-
	A ₁	34.5	mm	-
	J	92	mm	-
	L	118	mm	-
	T	46.4	mm	-
基本额定载荷	C	25500	N	动载荷
	C ₀	15300	N	静载荷
极限转速	带h6轴公差	5300	r/min	-
重量	重量	1440	g	-
型号	轴承单元	FY 1.5/16 TF	-	-
	轴承座	FY 507 U	-	-
	轴承	YAR 207-105-2F	-	-

SKF FY 1.5/16 TF图片



5/16-24x5/16
6,5
3,96875

参考资料:<http://www.sozhou.com/p/5c6d8859.html>



5/16-24x5/16
6,5
3,96875