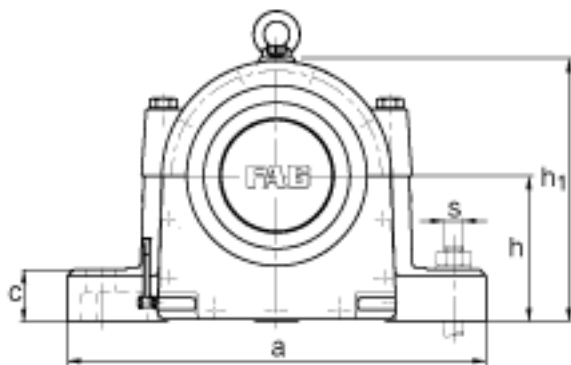
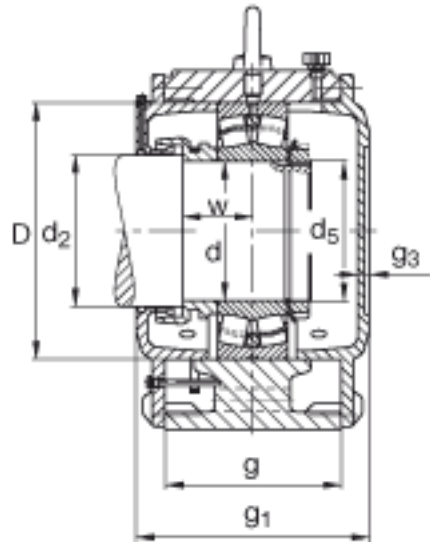


FAG LOE224-N-AL-L参数

尺寸	d	120	mm	-
	a	550	mm	-
	h ₁	320	mm	-
	g ₁	250	mm	-
说明		50-70	mm	油位高度
尺寸	b	165	mm	-
	c	55	mm	-
	D	215	mm	-
	d ₂	126	mm	-
	d ₅	M120x2		-
	g	175	mm	-
	g ₃	18	mm	-
	h	175	mm	-
	m	440	mm	-
	n	80	mm	-
	s	M30		-
	u	36	mm	-
	v	50	mm	-
	w	72	mm	-
说明		22224		型号, 轴承
		KM24		型号, 锁紧螺母
		MB24		型号, 爪式垫圈
		2.3 1		初始润滑油量
重量	m ₁	80000	g	质量, 轴承座
说明		LOE224-N-AL-L		型号, 轴承座

FAG LOE224-N-AL-L图片



参考资料:<http://www.sozhou.com/p/5c5e5d8f.html>

