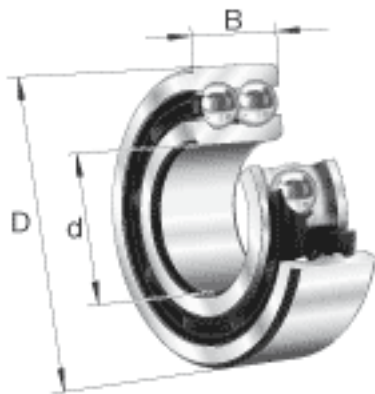
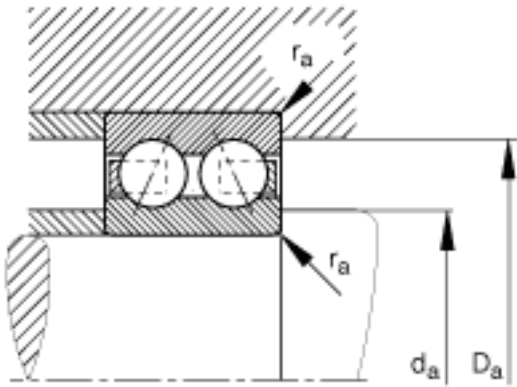
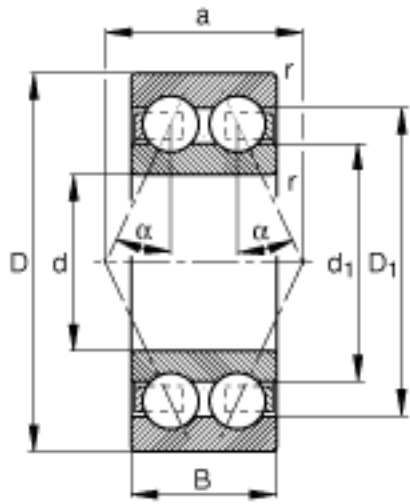


**FAG 3307-BD-TVH参数**

尺寸	d	35	mm	-
	D	80	mm	-
	B	34.9	mm	-
	a	47.986	mm	-
	D <sub>1</sub>	68.9	mm	-
	D <sub>a max</sub>	71	mm	-
	d <sub>1</sub>	51.8	mm	-
	d <sub>a min</sub>	44	mm	-
	r <sub>a max</sub>	1.5	mm	-
	r <sub>min</sub>	1.5	mm	-
	接触角	α	30	
重量	m	706	g	质量
基本额定载荷	C <sub>r</sub>	55000	N	基本额定动载荷，径向
	C <sub>0r</sub>	36500	N	基本额定静载荷，径向
疲劳极限载荷	C <sub>ur</sub>	2460	N	疲劳极限载荷，径向
极限转速	n <sub>G</sub>	9000	r/min	极限转速
参考转速	n <sub>B</sub>	8100	r/min	参考速度

**FAG 3307-BD-TVH图片**





参考资料: <http://www.sozhou.com/p/5c5330fb.html>