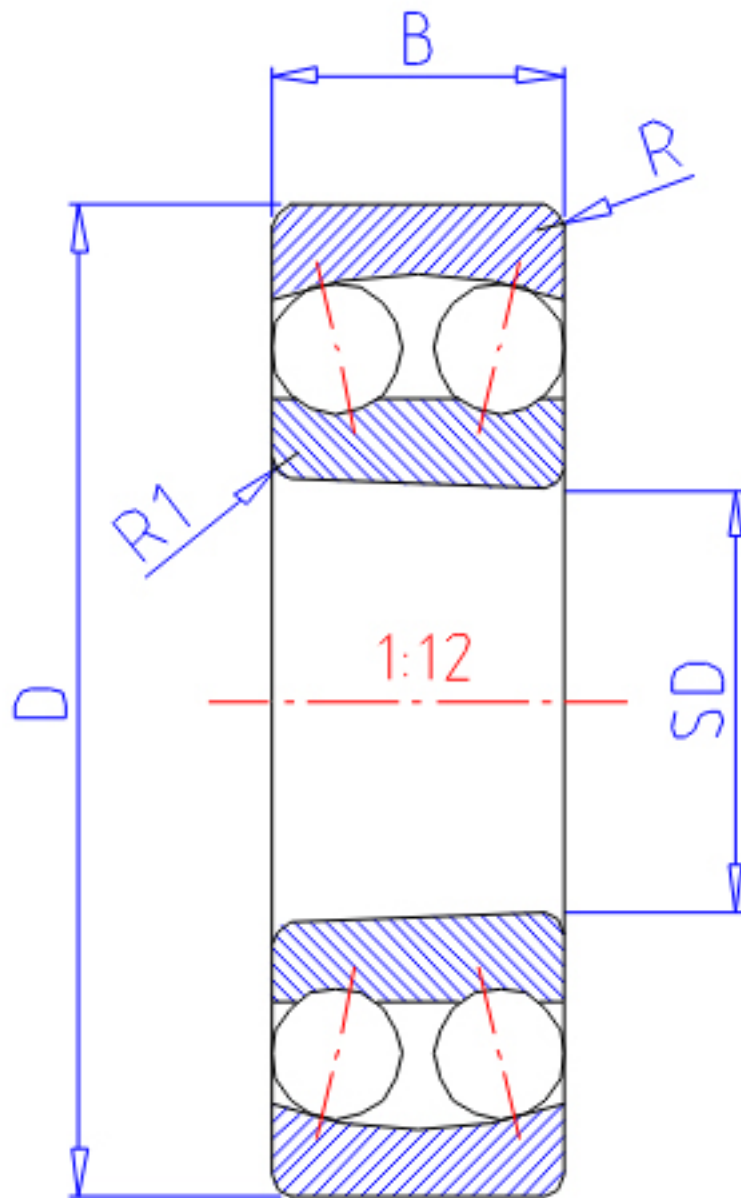


NTN 2313SK参数

主要尺寸	SD	65	mm	-
	D	140	mm	外径
	B	48	mm	宽度
	R	2.1	mm	(最小)
	R1	1.5	mm	(最小)
型号	ORDER	2313SK		型号
基本额定载荷	CR	97000	N	动载荷
	COR	32500	N	静载荷
	CRF	9900	kgf	动载荷
	CORF	3300	kgf	静载荷
极限转速	LSG	3800	r/min	脂润滑
	LSO	4800	r/min	油润滑
重量	MASS	3200	g	重量
安装尺寸	DA1	76	mm	(最小)
	DA	129	mm	(最大)
常数	E	0.39		常数
轴向载荷系数	Y1	1.6		-
	Y2	2.5		-
	Y0	1.7		-

NTN 2313SK图片



参考资料:<http://www.sozhou.com/p/5c1daedd.html>

