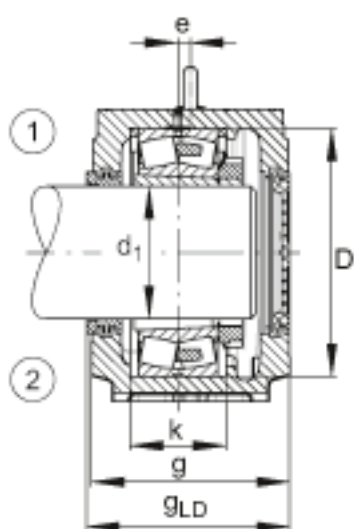
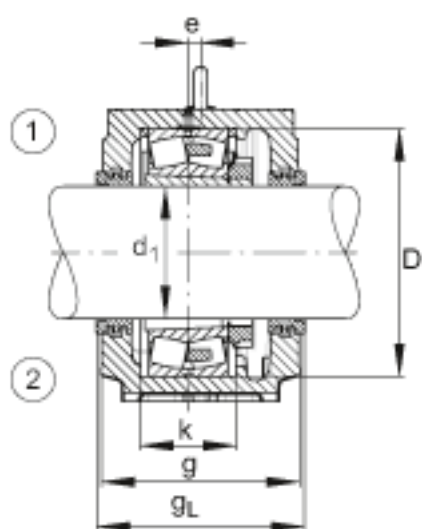
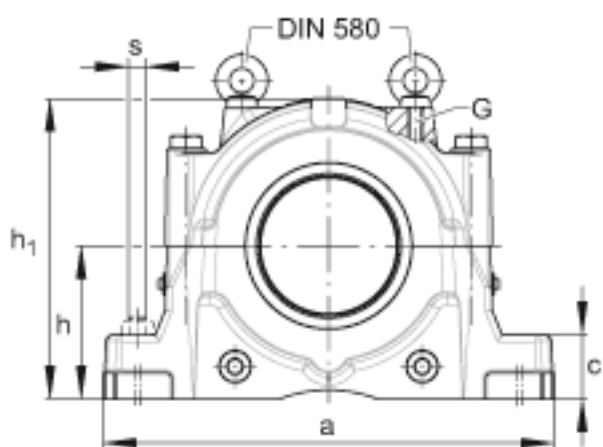


FAG SNS3280-H-D + 23280K + H3280X1500 + 2 NFR720/10 + NTS88X1500 + NDK88参数

尺寸	d <sub>1</sub>	381	mm	-
	a	1220	mm	-
	h <sub>1</sub>	835	mm	-
	g	460	mm	-
说明	1)			定位轴承
	2)			浮动轴承
尺寸	b	430	mm	-
	c	135	mm	-
	D	720	mm	-
	e	35	mm	-
	g <sub>L</sub>	471	mm	-
	g <sub>LD</sub>	465.5	mm	-
	h	420	mm	-
	k	276	mm	-
	m	1030	mm	-
	n	260	mm	-
	s	42	mm	-
	u	48	mm	-
	v	60	mm	-
	重量	m	820000	g
说明		23280K		轴承
		H3280X1500		紧定套
		NFR720/10		固定环 2件
		NTS88X1500		迷宫式密封
		NDK88		端盖
		M42		符合DIN 580标准的带孔螺栓
	SNS3280-H-D		轴承座	

FAG SNS3280-H-D + 23280K + H3280X1500 + 2 NFR720/10 + NTS88X1500 + NDK88图片





参考资料:<http://www.sozhou.com/p/5bfa5418.html>