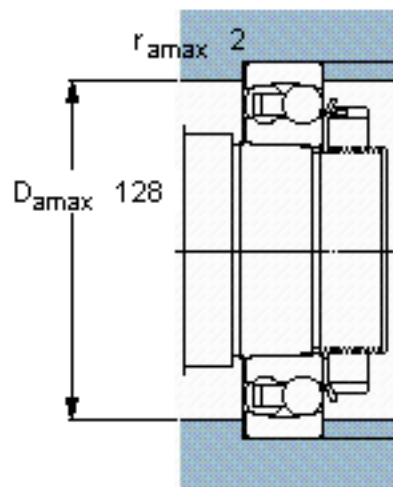
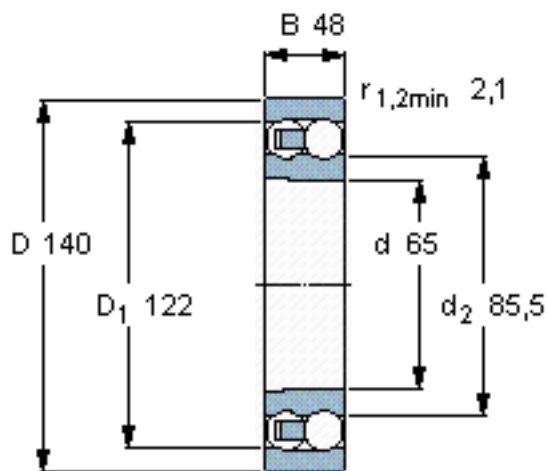


SKF 2313 K参数

主要尺寸	d	65	mm	-
	D	140	mm	-
	B	48	mm	-
基本额定载荷	C	95600	N	动载荷
	C_0	32500	N	静载荷
疲劳载荷极限	P_u	1660	N	-
额定转速	参考转速	9000	r/min	-
	极限转速	6300	r/min	-
重量	重量	3100	g	-
型号	型号	2313 K	-	-

SKF 2313 K图片

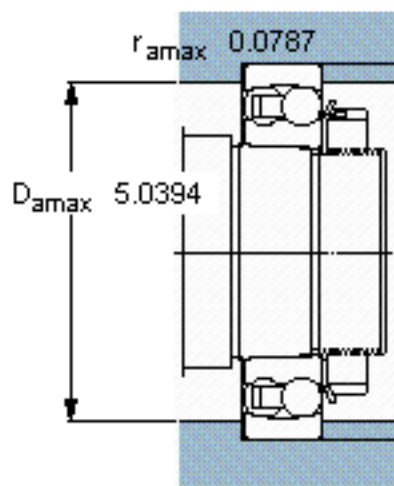
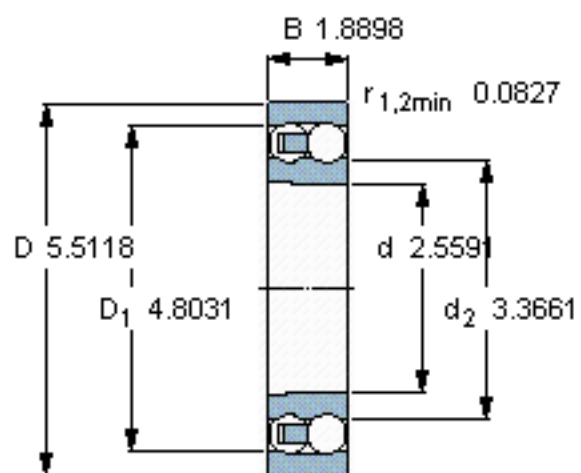


计算系数

e 0,37
Y₁ 1,7
Y₂ 2,6
Y₀ 1,8

圆锥孔，圆锥
1: 12

参考资料:<http://www.sozhou.com/p/5bef4a51.html>



计算系数

- $e = 0,37$
- $Y_1 = 1,7$
- $Y_2 = 2,6$
- $Y_0 = 1,8$

圆锥孔，圆锥
1: 12