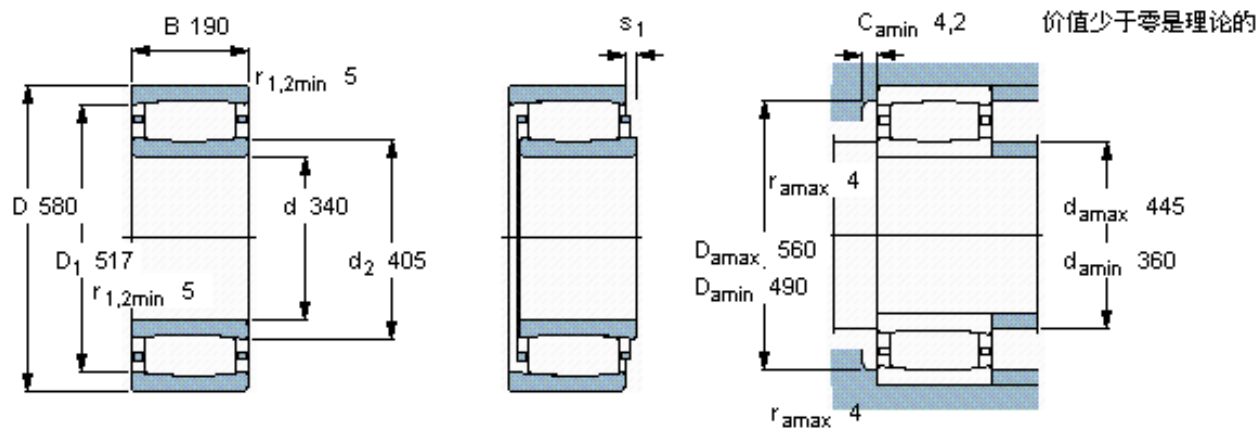


SKF C 3168 M \*参数

主要尺寸	d	340	mm	-
	D	580	mm	-
	B	190	mm	-
基本额定载荷	C	4900000	N	动载荷
	$C_0$	7500000	N	静载荷
疲劳载荷极限	$P_u$	560000	N	-
额定转速	参考转速	850	r/min	-
	极限转速	1200	r/min	-
重量	重量	205000	g	-
型号	* SKF 探索者轴承	C 3168 M *	-	-
说明	**请核查供货情况	-	-	-

SKF C 3168 M \*图片



轴向位移  $s_1$

25,9

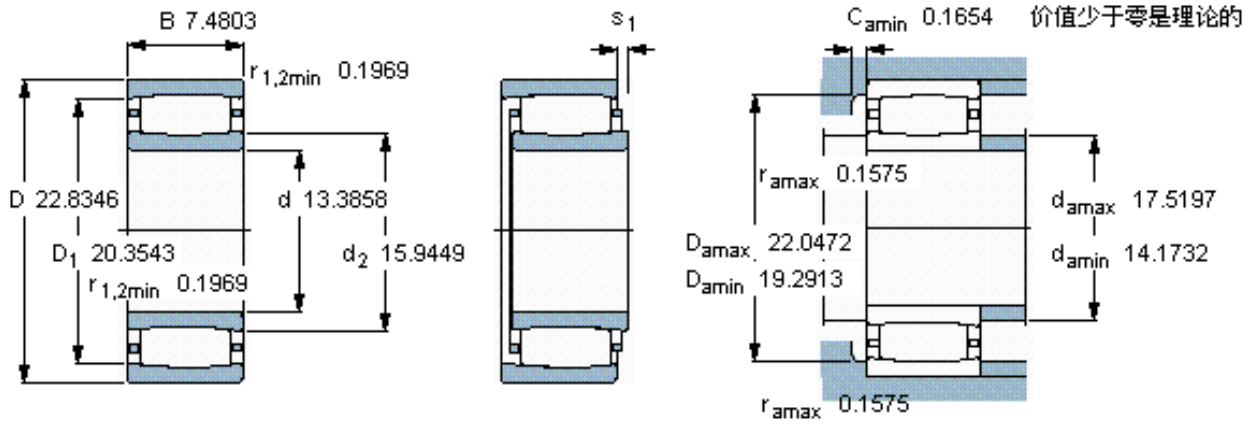
对中误差系数  $k_1$

0,11

运行游隙系数  $k_2$

0,09

参考资料: <http://www.sozhou.com/p/5beb9c2e.html>



轴向位移  $s_1$

1,019

对中误差系数  $k_1$

0,118

运行游隙系数  $k_2$

0,093