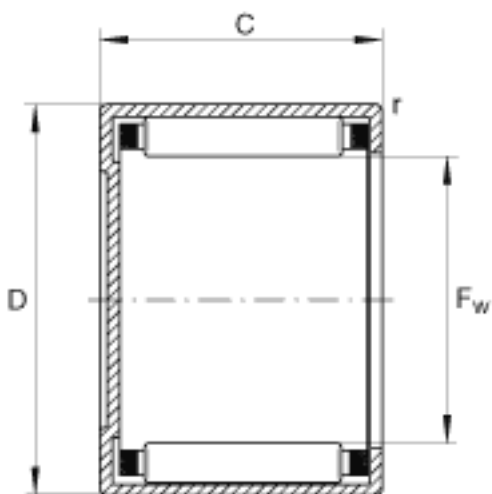
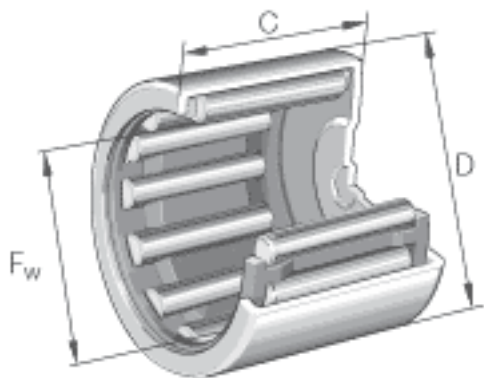


### INA BCE228参数

尺寸	$F_w$	34.925	mm	-
	$D$	41.275	mm	-
	$C$	12.7	mm	-
重量	$m$	25	g	质量
基本额定载荷	$C_r$	13600	N	基本额定动载荷, 径向
	$C_{0r}$	23700	N	基本额定静载荷, 径向
极限转速	$n_G$	8000	r/min	极限转速

### INA BCE228图片



参考资料:<http://www.sozhou.com/p/5bc421d9.html>