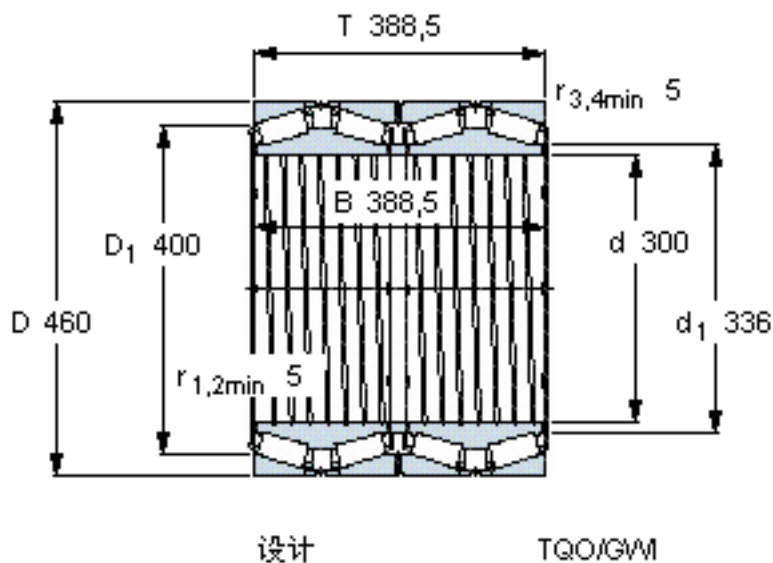


SKF BT4B 332472参数

主要尺寸	d	300	mm	-
	D	460	mm	-
	T	388.5	mm	-
	B	388.5	mm	-
基本额定载荷	C	5390000	N	动载荷
	C <sub>0</sub>	12500000	N	静载荷
疲劳载荷极限	P <sub>u</sub>	1000000	N	-
重量	重量	240000	g	-
型号	* SKF 探索者轴承	BT4B 332472	-	-

SKF BT4B 332472图片



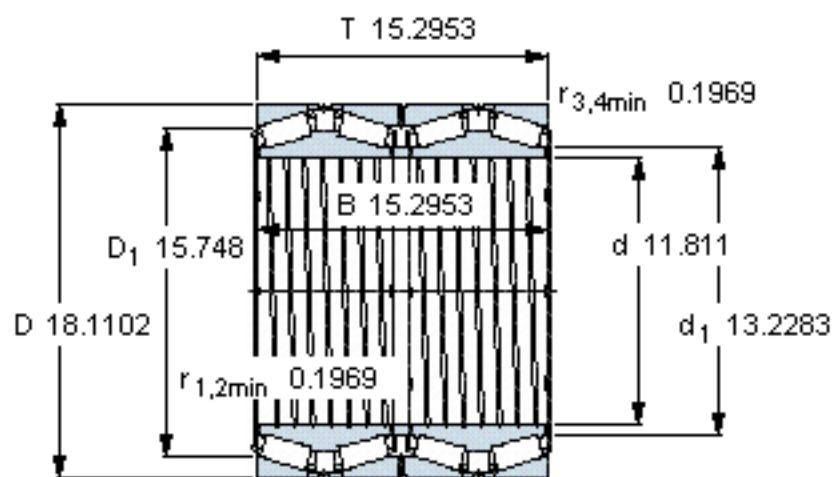
计算系数

e 0,33  
Y<sub>1</sub> 2  
Y<sub>2</sub> 3  
Y<sub>0</sub> 2

对比数据

额定载荷  
径向 [kN] C<sub>F</sub> 1430  
轴向 [kN] C<sub>Fa</sub> 228  
推力系数 K 1,82

参考资料:<http://www.sozhou.com/p/5bac835a.html>



设计

TQO/GWI

### 计算系数

$e$  0,33

$Y_1$  2

$Y_2$  3

$Y_0$  2

### 对比数据

额定载荷

径向 [kN]

轴向 [kN]

推力系数

$C_F$  1430

$C_{Fa}$  228

$K$  1,82