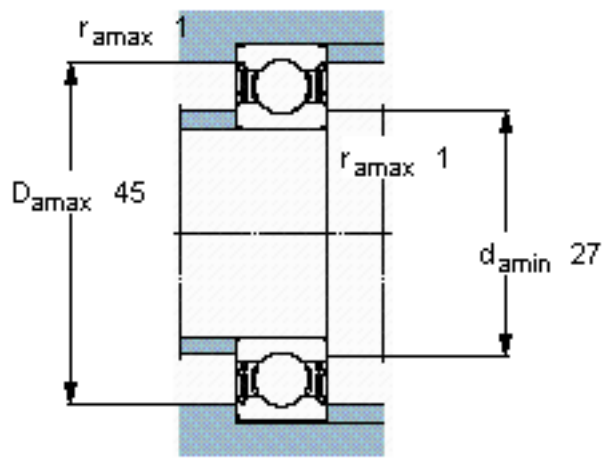
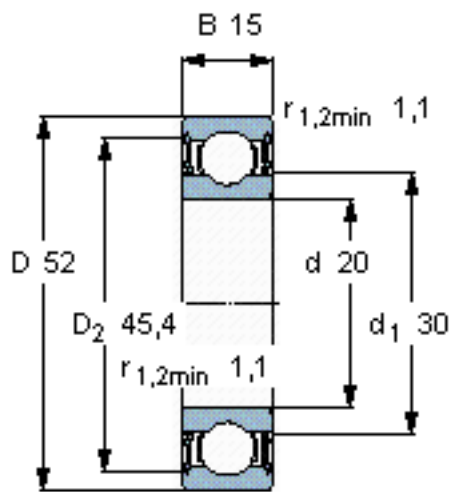


SKF W 6304-2RS1参数

主要尺寸	d	20	mm	-
	D	52	mm	-
	B	15	mm	-
基本额定载荷	C	13500	N	动载荷
	$C_0$	7650	N	静载荷
疲劳载荷极限	$P_u$	335	N	-
额定转速	参考转速	-	r/min	-
	极限转速	9500	r/min	-
重量	重量	140	g	-
型号	型号	W 6304-2RS1	-	-

SKF W 6304-2RS1图片

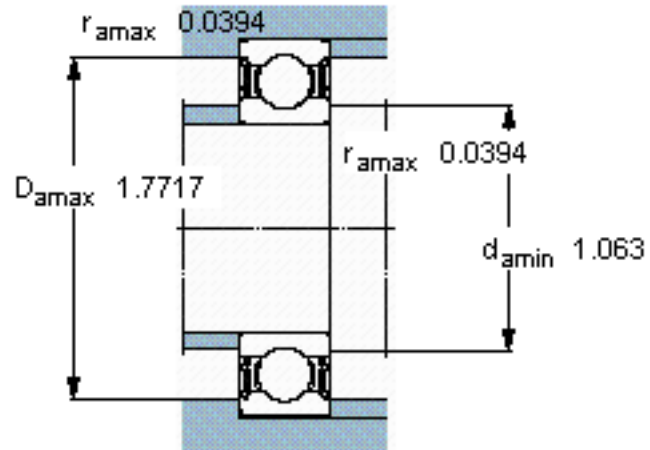
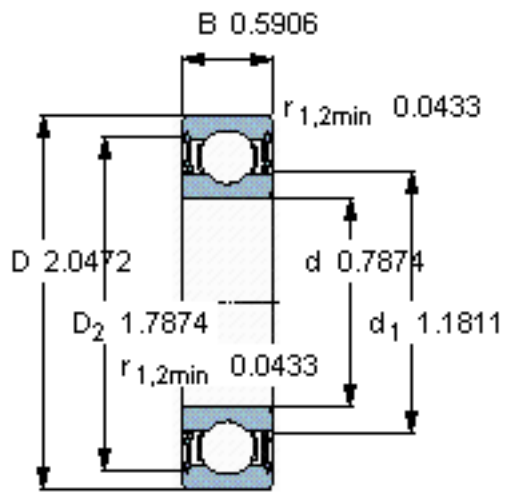


计算系数

$k_r$  0,03

$f_0$  12

参考资料:<http://www.sozhou.com/p/5b944e32.html>



计算系数

$k_r$  0,03

$f_0$  12