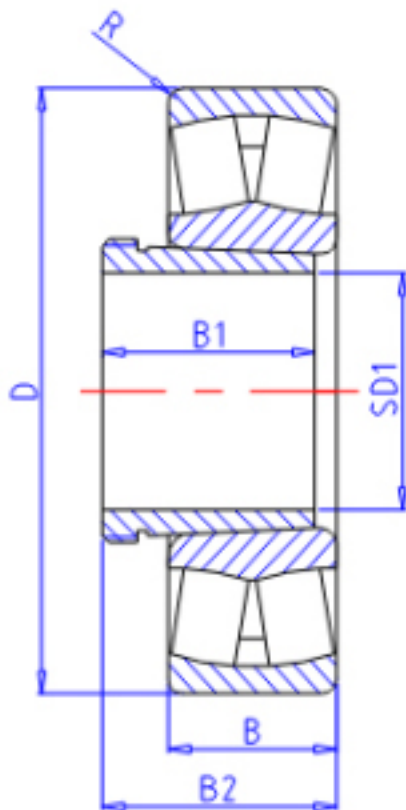


KOYO 23244RHAK+AH2344参数

主要尺寸	SD1	200	mm	内径
	D	400	mm	外径
	B	144.0	mm	宽度
	R	4.0	mm	(最小)
型号	ORDER	23244RHAK+AH2344		型号
基本额定载荷	C	2520000	N	动载荷
	C0	3350000	N	静载荷
极限转速	NG	810	1/min	脂润滑
	N0	1100	1/min	油润滑
主要尺寸	B1	181	mm	宽度
	B2	240	mm	宽度

KOYO 23244RHAK+AH2344图片



参考资料:<http://www.sozhou.com/p/5b505ab3.html>

