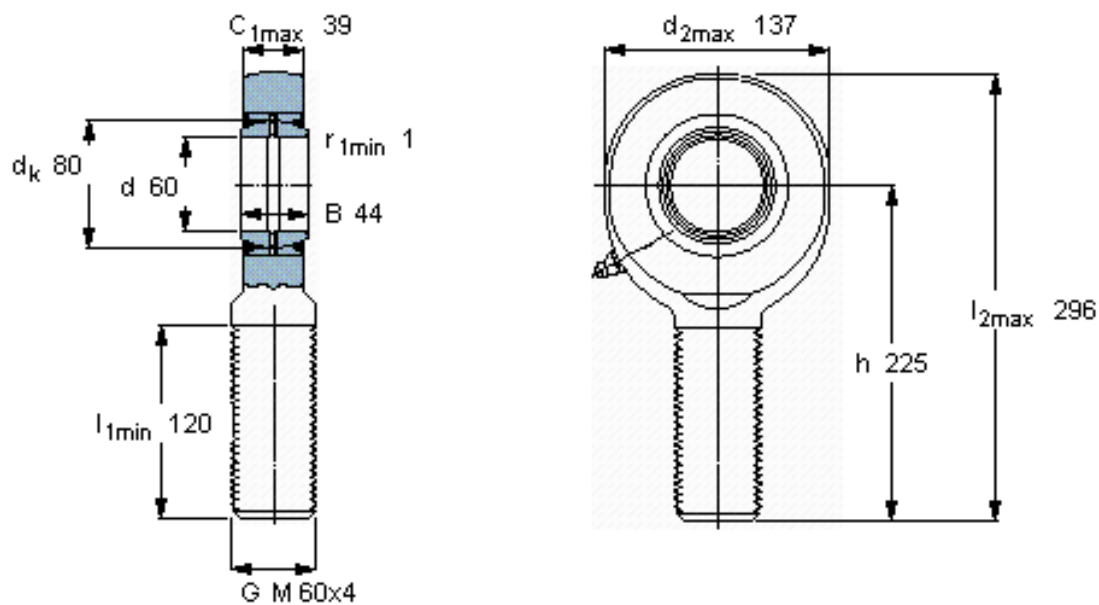


SKF SA 60 ES-2RS参数

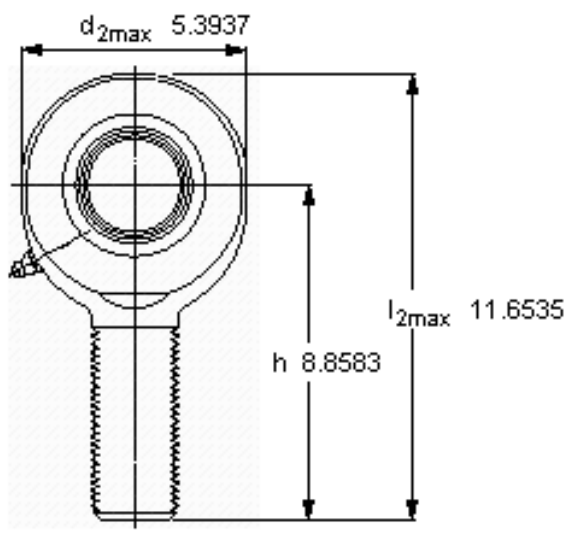
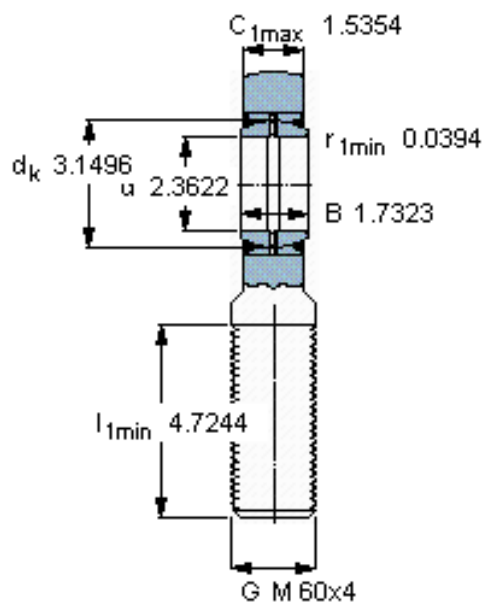
主要尺寸	d	60	mm	-
	最大	137	mm	-
	B	44	mm	-
	6g	M 60x4	mm	-
	最大	39	mm	-
	h	225	mm	-
倾斜角	倾斜角	6	°	-
基本额定载荷	C	245000	N	动载荷
	C ₀	360000	N	静载荷
重量	重量	6250	g	-
型号	带右或左螺纹的杆端关节轴承	SA 60 ES-2RS	-	-

SKF SA 60 ES-2RS图片



特定负荷系数
K 100
材料常数
K_M 330

参考资料: <http://www.sozhou.com/p/5b423aa9.html>



特定負荷係数
 K 100
 材料常数
 K_M 330