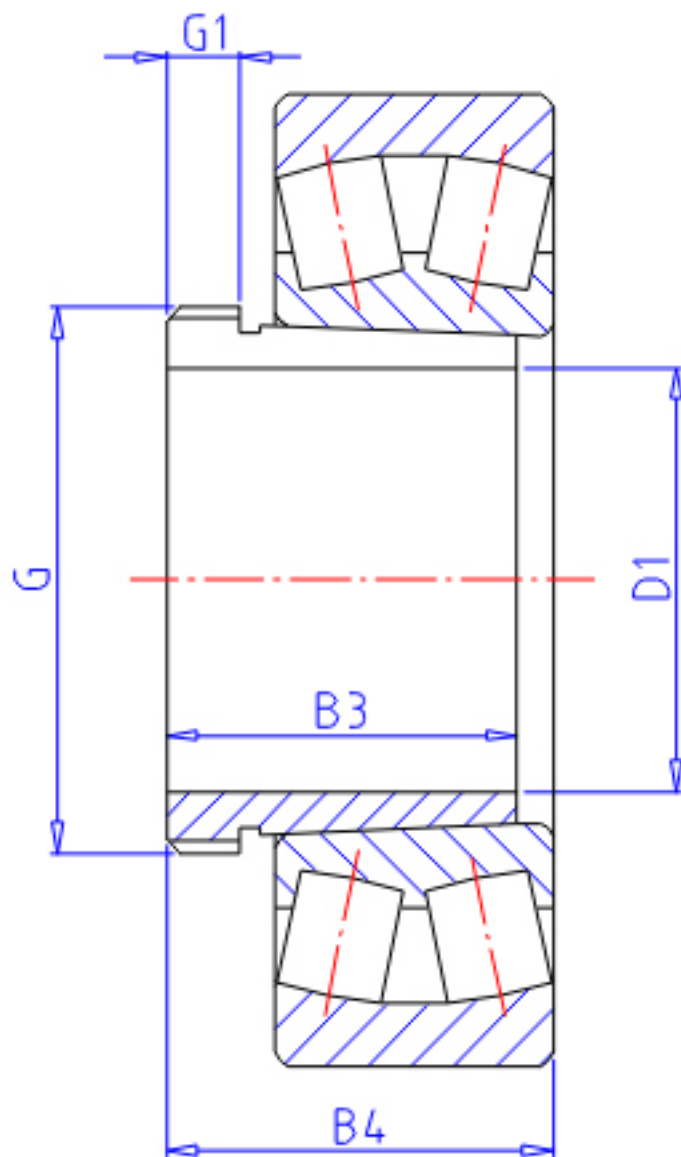


NTN 22208CK;AH308参数

主要尺寸	D1	35	mm	-
	G	M45×1.5	mm	螺纹规格
	B3	29	mm	-
	G1	6		-
	B4	32	mm	-
型号	ORDER	22208CK;AH308		型号
安装尺寸	DA1	47	mm	(最小)
	DA2	0	mm	(最大)
	DA3	0	mm	(最小)
	DA	73	mm	(最小)
	RAS	1	mm	(最大)
重量	MASS	90	g	重量
适用螺母型号	ANO	AN09		适用螺母型号

NTN 22208CK;AH308图片



参考资料:<http://www.sozhou.com/p/5b2d74a1.html>

