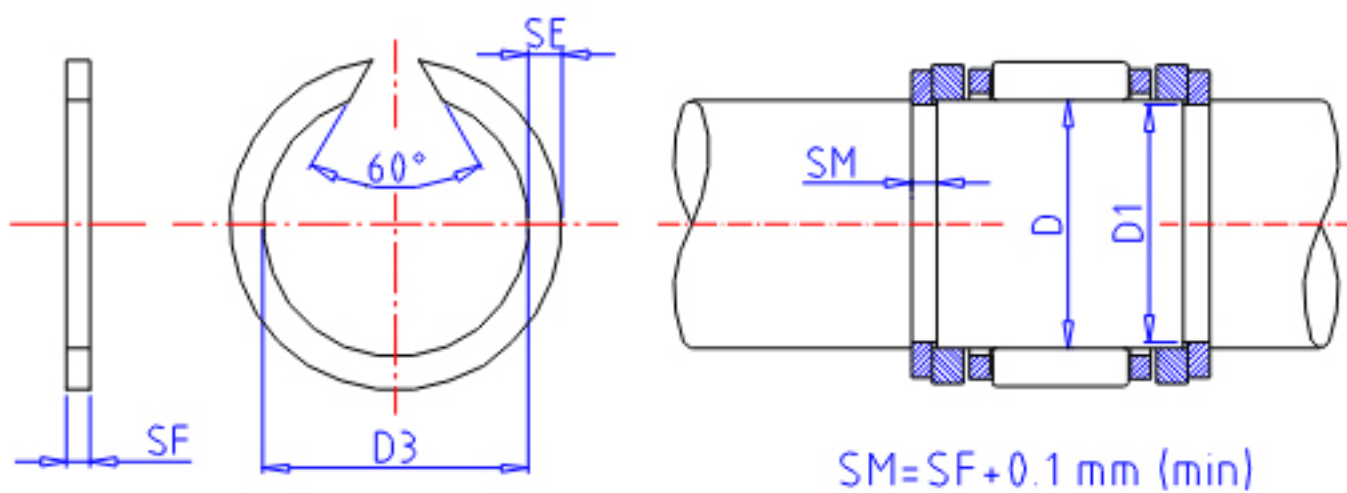


IKO WR 11参数

型号	ORDER	WR 11		型号
主要尺寸	D	11	mm	轴径
	D3	10.2	mm	(最大)
	SE	1.30	mm	宽度
	SF	1.0	mm	-
	D1	10.5	mm	沟的直径
	TOL	0/-0.11	mm	尺寸公差

IKO WR 11图片



参考资料:<http://www.sozhou.com/p/5b19423f.html>

