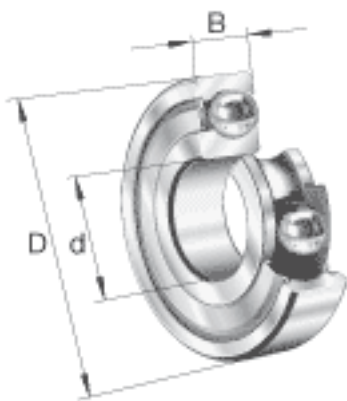


### FAG 61819-2Z-Y参数

尺寸	d	95	mm	-
	D	120	mm	-
	B	13	mm	-
	D <sub>2</sub>	114.2	mm	-
	D <sub>a max</sub>	115.4	mm	-
	d <sub>1</sub>	103.2	mm	-
	d <sub>a min</sub>	99.6	mm	-
	r <sub>a max</sub>	1	mm	-
	r <sub>min</sub>	1	mm	-
重量	m	295	g	质量
基本额定载荷	C <sub>r</sub>	21000	N	基本额定动载荷，径向
	C <sub>0r</sub>	21300	N	基本额定静载荷，径向
极限转速	n <sub>G</sub>	6600	r/min	极限转速
参考转速	n <sub>B</sub>	4350	r/min	参考速度
疲劳极限载荷	C <sub>ur</sub>	1100	N	疲劳极限载荷，径向

### FAG 61819-2Z-Y图片





参考资料:<http://www.sozhou.com/p/5afc0e7c.html>