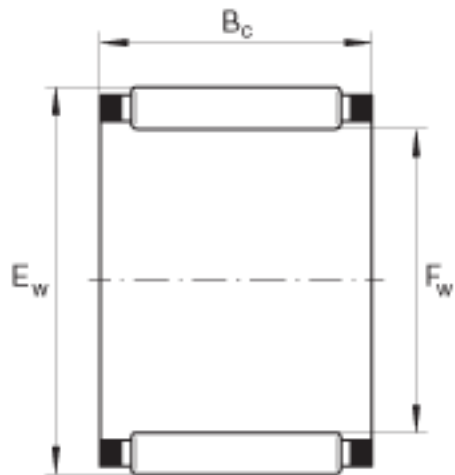
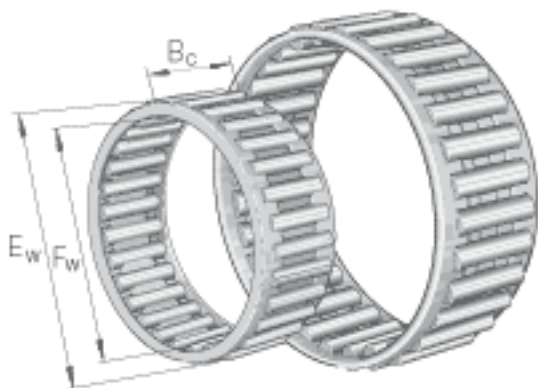


INA K60X68X25参数

参考转速	$n_B$	4350	r/min	参考转速
尺寸	$F_w$	60	mm	-
	$E_w$	68	mm	-
	$B_c$	25	mm	-
重量	$m$	89	g	质量
基本额定载荷	$C_r$	53000	N	基本额定动载荷, 径向
	$C_{0r}$	111000	N	基本额定静载荷, 径向
	$C_{ur}$	15200	N	疲劳极限载荷, 径向
极限转速	$n_G$	7700	r/min	极限转速

INA K60X68X25图片



参考资料:<http://www.sozhou.com/p/5adb6ae8.html>