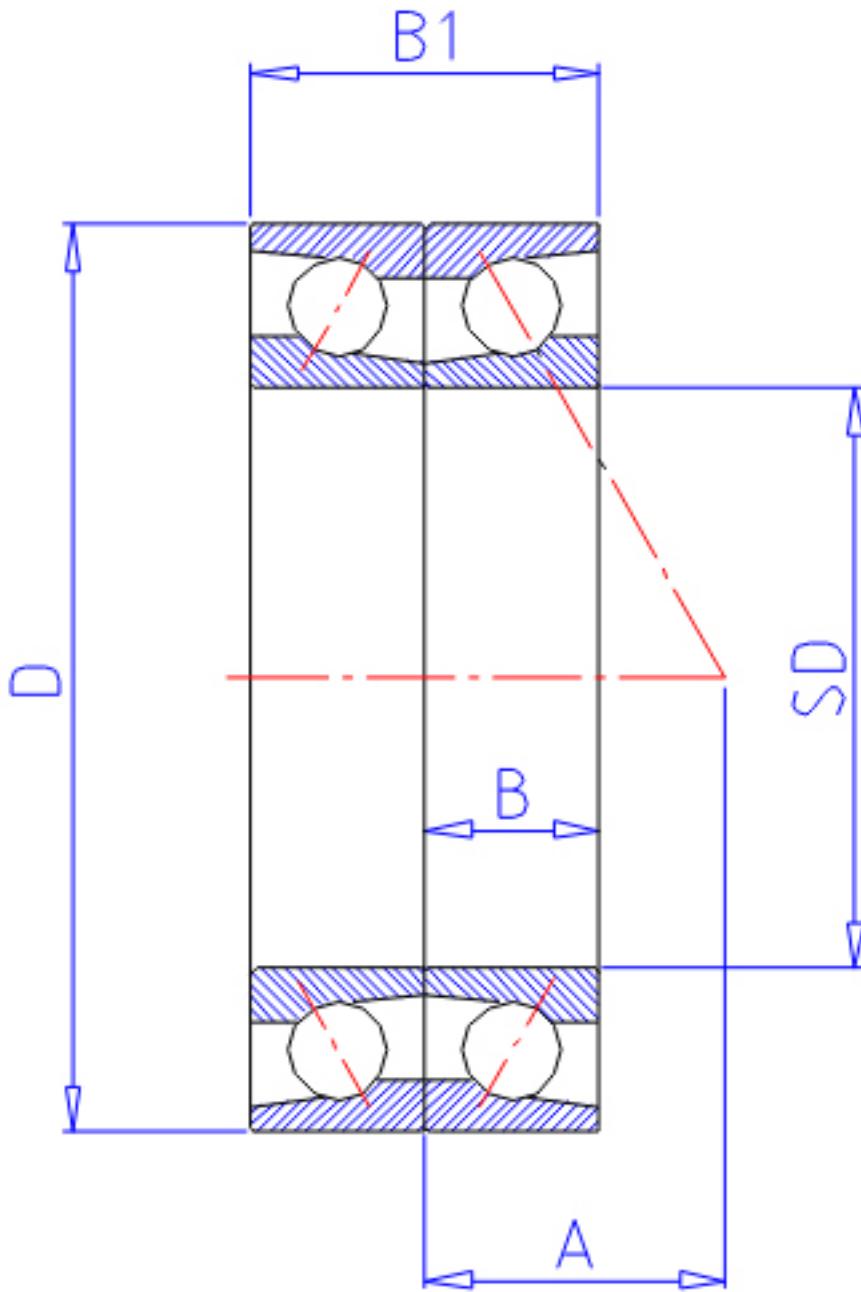


NTN 7302DB参数

型号	LINA	7302DB		型号
主要尺寸	SD	15	mm	-
	D	42	mm	-
	B	13	mm	宽度
	R	1.0	mm	(最小)
	R1	0.60	mm	(最小)
基本额定载荷	CR	13500	N	动载荷
	COR	7200	N	静载荷
	CRF	1 370	kgf	动载荷
	CORF	735	kgf	静载荷
极限转速	LSG	19 000	r/min	脂润滑
	LS0	26 000	r/min	油润滑
作用点	A	15.000	mm	-
重量	MASS	60	g	重量
主要尺寸	B2	26	mm	宽度
基本额定载荷	CR1	21900	N	动载荷(双列)
	COR1	14400	N	静载荷(双列)
	CRF1	2 230	kgf	动载荷(双列)
	CORF1	1 470	kgf	静载荷(双列)
极限转速	LSG1	15 000	r/min	脂润滑(双列)
	LS01	21 000	r/min	油润滑(双列)
安装尺寸	DA1	72	mm	(最小)
	DB1	19.5	mm	(最小)
	DA	36.5	mm	(最大)
	DB11	37.5	mm	(最大)
	RAS	1	mm	(最大)
	R1AS	0.6	mm	(最大)

NTN 7302DB图片



参考资料:<http://www.sozhou.com/p/5acb0301.html>

