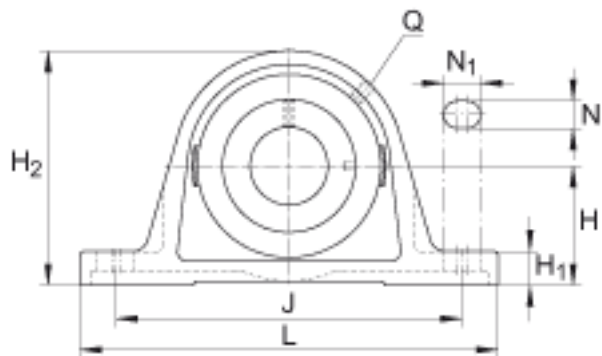
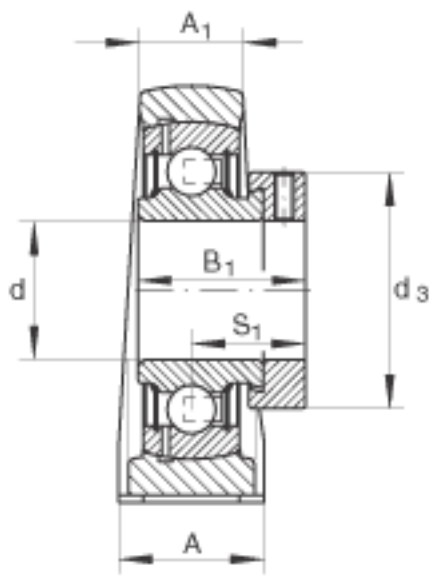
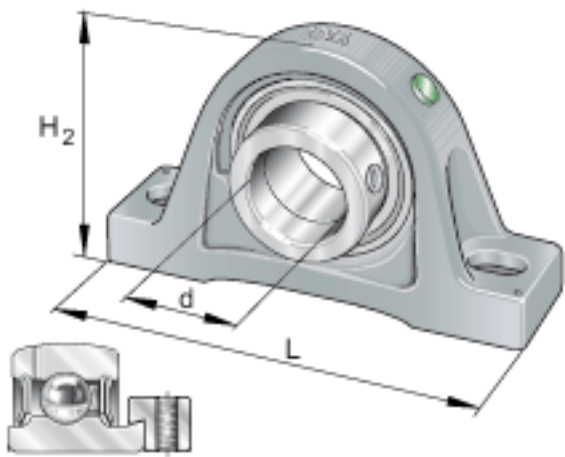


INA PASE25-N-FA125参数

尺寸	d	25	mm	-
	L	130	mm	-
	H ₂	70	mm	-
	A	36	mm	-
	A ₁	21	mm	-
	B ₁	31	mm	-
	d _{3 max}	37.5	mm	-
	H	36.5	mm	-
	H ₁	14.5	mm	-
	J	103	mm	-
	N	11	mm	-
	N ₁	19	mm	-
	Q	Rp 1/8		-
	S ₁	23.5	mm	-
	重量	m	700	g
基本额定载荷	C _r	14000	N	基本额定动载荷，径向
	C _{0r}	7800	N	基本额定静载荷，径向
说明		GG. ASE05-N-FA125. 1		轴承座的型号
		GRAE25-NPP-B-FA125. 5		轴承的型号
		KASK05		轴承端盖，封闭设计。 单独定货。 轴承端盖的槽

INA PASE25-N-FA125图片



参考资料: <http://www.sozhou.com/p/5ac5be36.html>