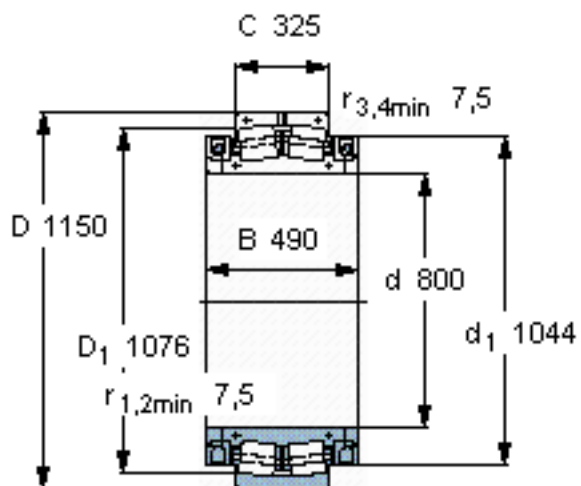


SKF 321586参数

主要尺寸	d	800	mm	-
	D	1150	mm	-
	B	490	mm	-
	C	325	mm	-
基本额定载荷	C	12400000	N	动载荷
	C_0	31000000	N	静载荷
疲劳载荷极限	P_u	1930000	N	-
重量	重量	1980000	g	-
型号	型号	321586	-	-

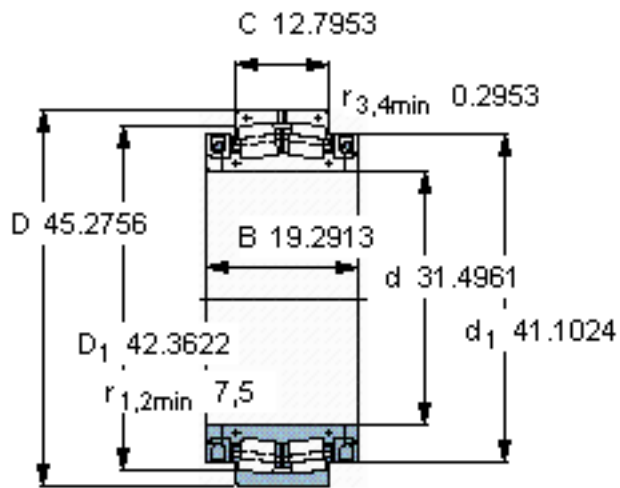
SKF 321586图片



计算系数

e 0,27
Y₁ 2,5
Y₂ 3,7
Y₀ 2,5

参考资料:<http://www.sozhou.com/p/5a4a603c.html>



计算系数

e 0,27

Y_1 2,5

Y_2 3,7

Y_0 2,5